

TECNOLOGÍAS DE REDES PON

ING. JUAN CARLOS PARADISO

02/11/2020

TIPOS DE TECNOLOGIAS DE REDES PON

- Una red PON (Passive Optical Network o Red Pasiva Óptica) brinda a los usuarios un mayor AB y mejores servicios al contar con accesos de FO.
- PON permite reemplazar los elementos activos por elementos pasivos, **reduciendo su costo en un gran porcentaje.**
- PON es usada principalmente para redes FTTH.
- **Entre las tecnologías aplicables a las redes PON tenemos:**
 - APON
 - BPON
 - EPON
 - GEAPON
 - GPON
- Veremos sus principales características, velocidades, arquitecturas, ventajas y protocolos de cada una.

APON o ATM-PON (Redes Ópticas Pasivas ATM)

- Definida en la Rec. G.983 del ITU-T (1er. estándar para las PON) hecha por el comité FSAN (Full Service Access Network).
- APON utiliza el protocolo **ATM** como portador.
- APON se adecua a distintas arquitecturas de redes de acceso, como FTTH.
- La tx de datos en el canal de bajada es por unas ráfagas de celdas ATM de 53 bytes c/u con 3 bytes para la identificación de la ONU / ONT.
- Estas ráfagas van a una tasa de bits de **155 Mbps** que se reparten entre el nro de ONUs que estén conectados al OLT.
- Para el canal de subida, la trama es de 54 celdas ATM en las cuales hay 2 celdas de PLOAM y OAM; a una tasa de bits de **155 Mbps**.
- **32 usuarios máximo por puerto, 20 km, código de línea NRZ y seguridad "churning"**.

BPON o B-PON (Redes Ópticas Pasivas Broadband)

- Esta tecnología es una mejora de APON para integrar y obtener acceso a más servicios como Ethernet, distribución de video, VPL y WDM logrando mayor ancho de banda.
- Basa su arquitectura en APON.
- Está definida en las Rec. **G.983.1 a G.983.8** de la ITU-T.
- **G.983.1 define una arquitectura asimétrica (155 o 622 Mbps de subida y 155 o 622 Mbps de bajada), 32 usuarios máximo por puerto, 20 km, código de línea NRZ y seguridad AES.**
- **G.983.2 (O&M), G.983.3 (QoS), G.983.4 (asignación de AB dinámico), G.983.5 (mecanismos de protección), G.983.6 (capa de control de red OTN), G.983.7 (capa de gestión de red para el AB dinámico), G.983.8 (soporte al protocolo IP, Video, VLAN y VC).**

EPON Ethernet – PON

- Desarrollada por el grupo de estudio del IEEE de **Ethernet en la última milla (EFM)**.
- **Se basa en el transporte de tráfico Ethernet** en vez del transporte por medio de celdas de ATM, que en muchos casos resulta ser muy ineficiente.
- **Sigue la Rec. 802.3ah del IEEE y funciona con velocidades simétricas de 1,25 Gbps**, por lo cual la velocidad con la que dispone cada usuario final depende del número de ONU / ONT que se conectan a cada OLT.
- **32 usuarios máximo por puerto, 20 km, código de línea 8B/10B y seguridad AES.**
- **Ofrece QoS en ambos canales (DL y UL).**
- **Para la OAM usa el protocolo SNMP**, reduciendo la complejidad de los sistemas de gestión de otras tecnologías. ⁵

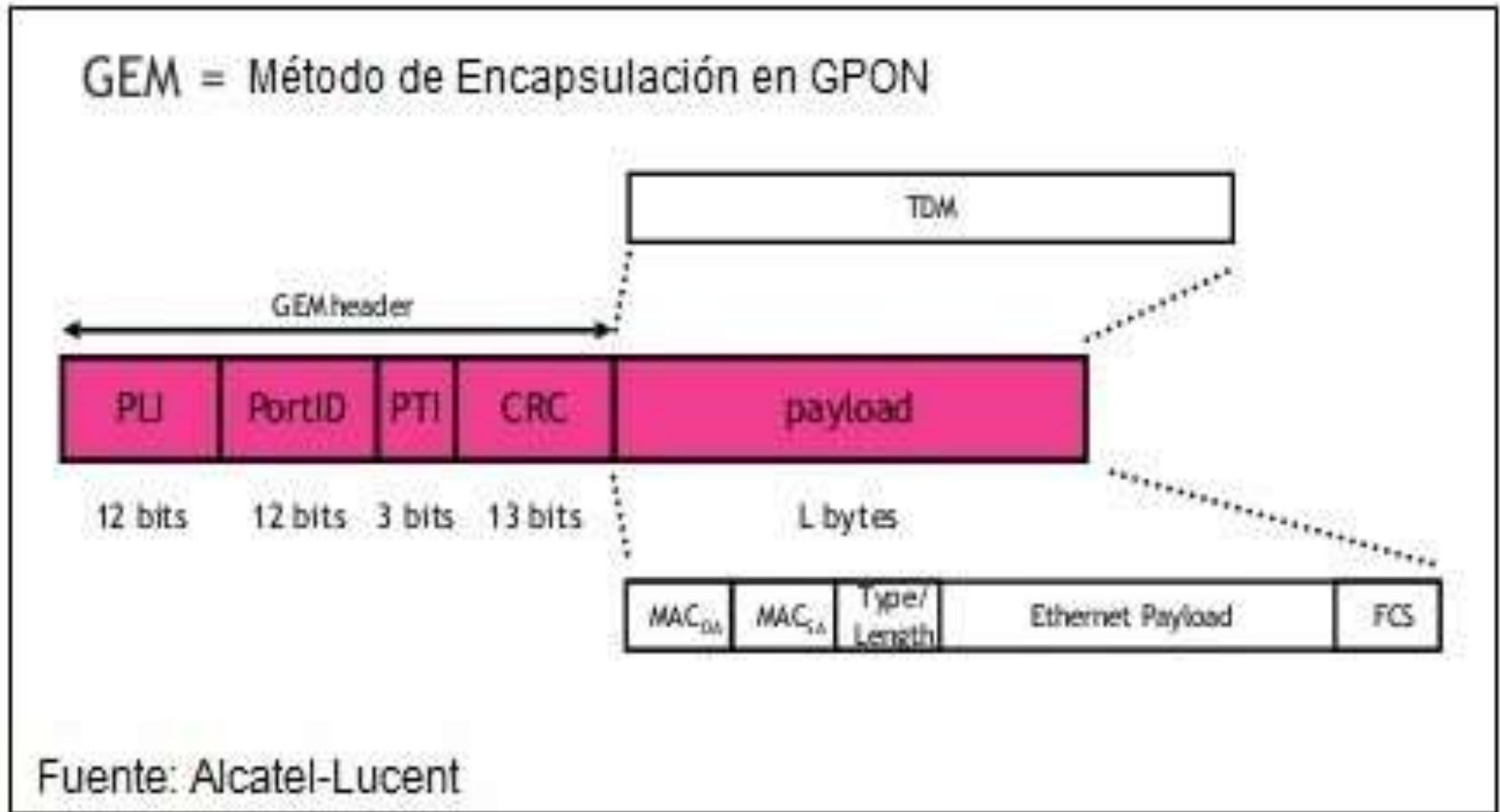
GEPON Gigabit Ethernet – PON

- **Combina las tecnologías Gigabit Ethernet y PON.**
- Es más rápida que EPON porque los equipos de la red del ISP usan **interfaces Gigabit Ethernet (10Mbps vs. 1 Gbps).**
- **Sigue la Rec. 802.3z del IEEE y funciona con velocidades simétricas de 1,25 Gbps,** por lo cual la velocidad con la que dispone cada usuario final depende del número de ONU / ONT que se conectan a cada OLT.
- **Algunas de sus ventajas son:**
 - **AB seguro** para diferentes servicios al ser el **nro máximo de clientes de 32 por puerto.**
 - **Alcance** entre los ODN y ONU → 20 Km.
 - Soporte para datos, voz y video (**Triple Play**).
 - **Bajas tasas de OAM** en la red al usarse elementos pasivos ópticos.

GPON Gigabit-Capable PON (GPON)

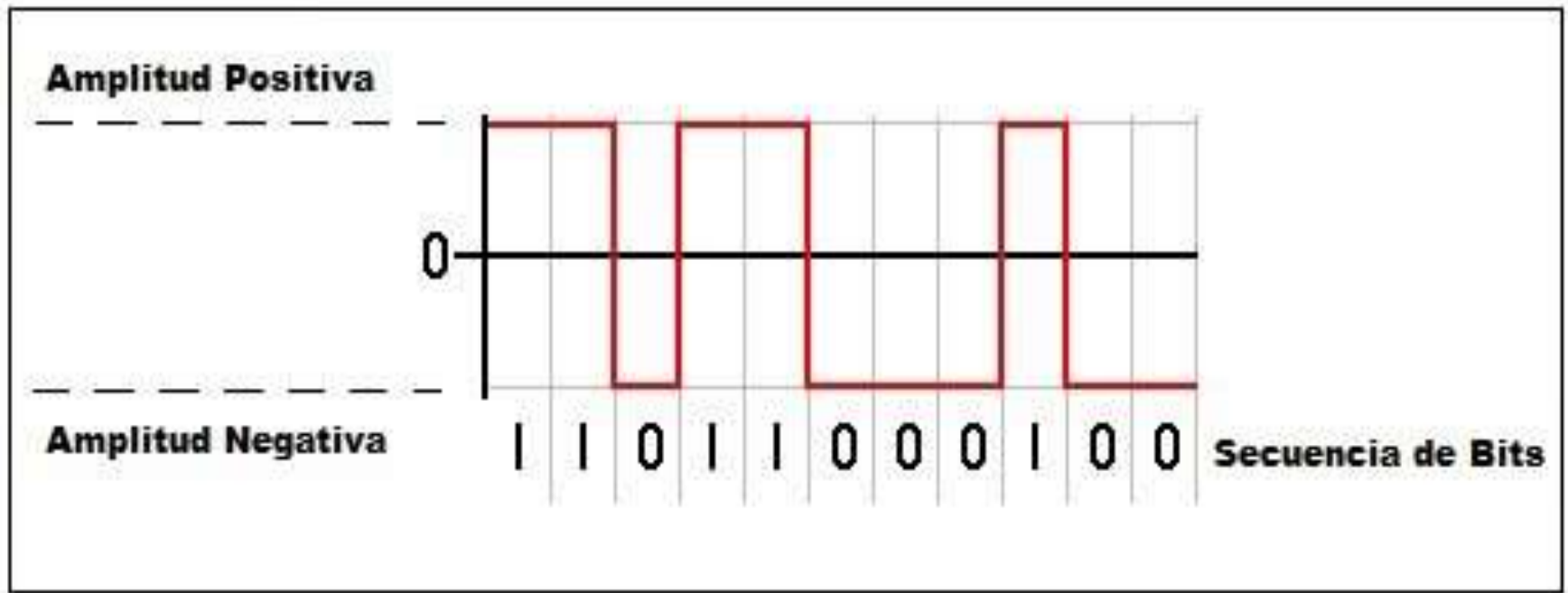
- Definida por Rec. G.984.1, G.984.2, G.984.3 y G.984.4 del ITU-T (2004).
- Ofrece un AB mucho más alto que sus predecesoras logrando una mayor eficiencia para el transporte de servicios basados en IP.
- Sus velocidades son mucho más rápidas (hasta 2,488 Gbps) y la posibilidad de tener arquitecturas asimétricas y simétricas.
- Velocidades más usadas -> 2,488 Gbps (bajada) - 1,244 Gbps (subida) compartidos por c/64 clientes sobre una $D \leq 20$ km.
- Si se dan las configuraciones apropiadas la velocidad por usuario puede ser de ++ 100 Mbps. Esto depende del nro de usuarios y de la calidad de los equipos usados.
- Utiliza su propio método de GEM (Método de Encapsulamiento GPON) que soporta todo tipo de servicios y utiliza codificación de línea NRZ.
- Permite OAM avanzado (PLOAM y OMCI).
- Su arquitectura básica de equipos activos tiene un OLT en el Operador y las ONT / ONU cerca de los clientes con FTTH.

GEM (GPON Encapsulation Mode)



- GPON permite transmisión de información encapsulada bajo 2 tecnologías:
ATM igual que en el estándar BPON, pero mejorada (no usada)
Ethernet o TDM, usando para ello el GEM basado en GFP (Generic Framing Procedure)

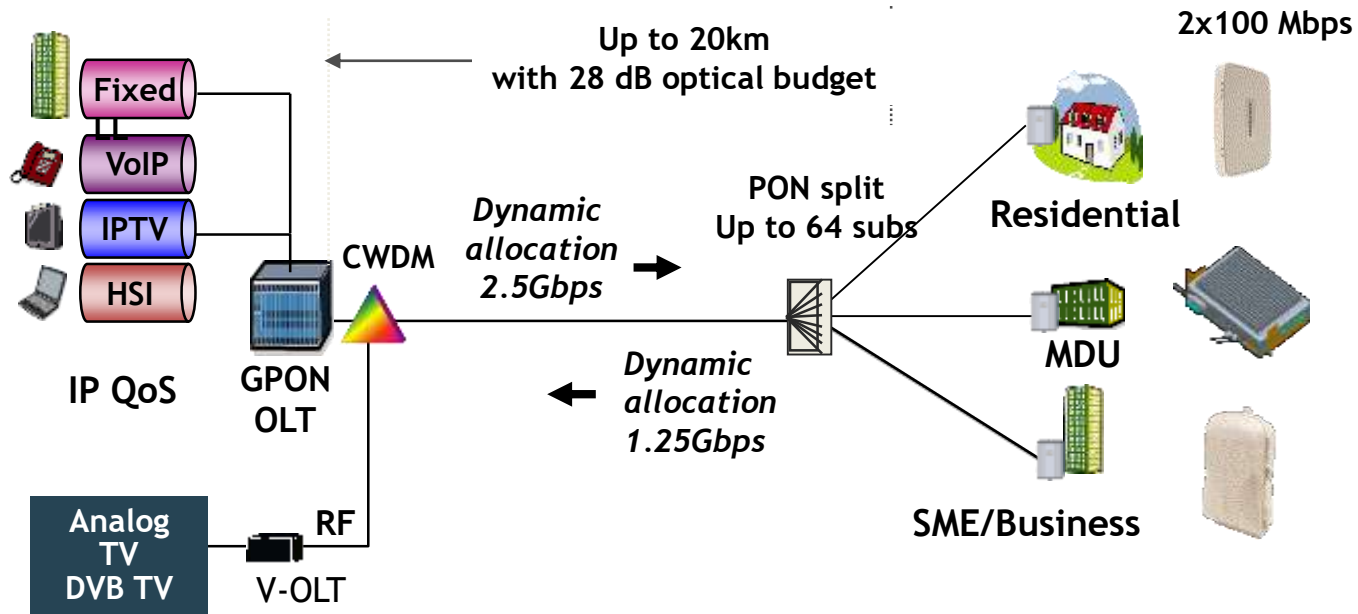
Código de Línea NRZ (Non Return to Zero)



- Para la transmisión de luz, GPON fija al NRZ pseudoaleatorizado como código de línea determinado. En el NRZ la señal binaria es codificada usando pulsos rectangulares que son amplitudes modulares con código determinado.

La señal fluctúa entre Amp (+) y Amp (-) en función de si hay luz o no (bit=1, bit=0), respectivamente.

CARACTERÍSTICAS GENERALES DE GPON ITU-T G.984



Consolidating of PON (*) by:

Capacity, Distance, Subscribers

Bandwidth efficiency: payload 60% → 93%

DBA - Dynamic Bandwidth Allocation

AES - Advanced Encryption Standard

(*) *The first PON & DSL standards date from 1998*

Supporting all services w. IP QoS

Fixed BW : Business LL, Voice

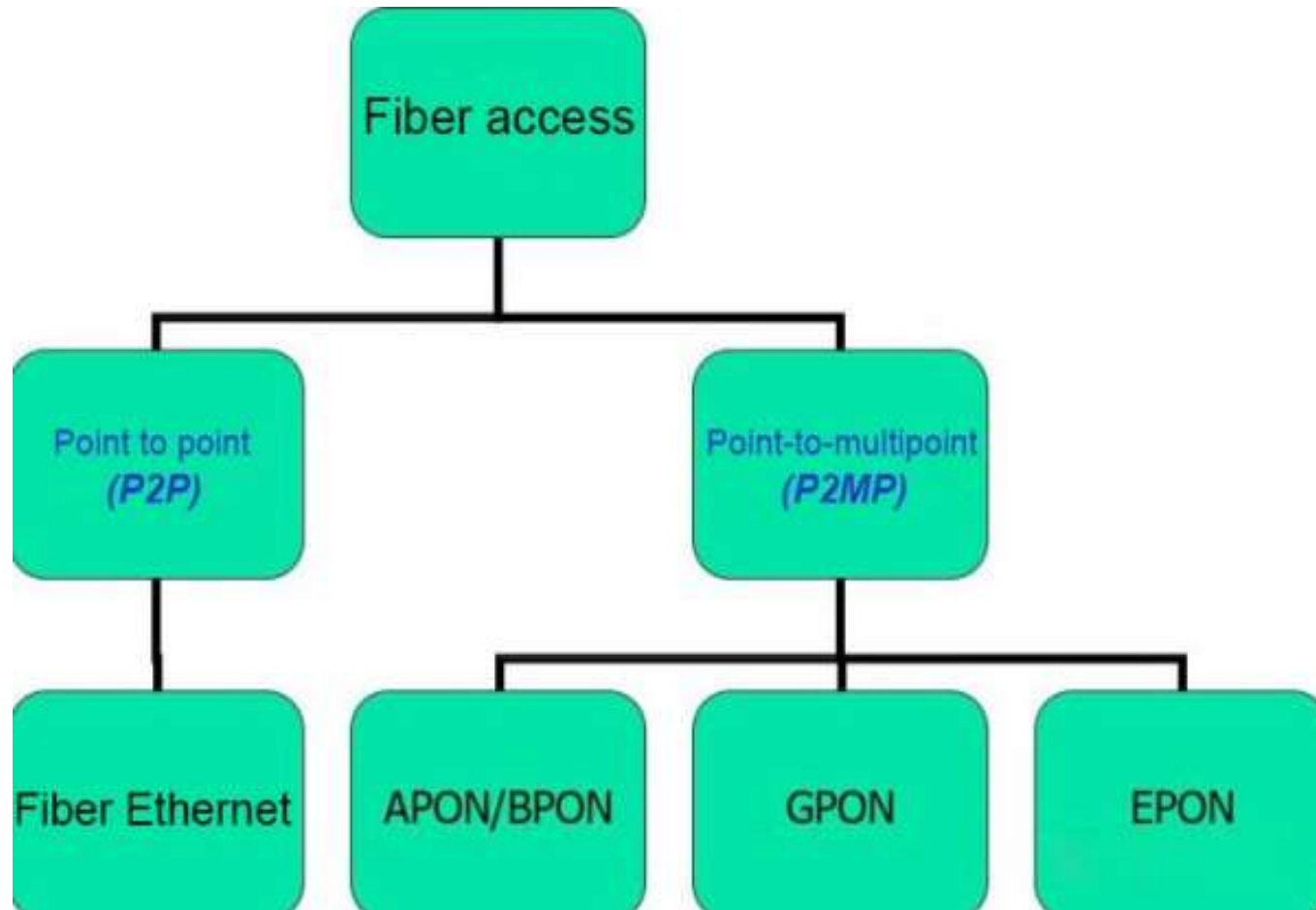
Guaranteed BW : IPTV, gold data

Instant DBA for Internet browsing (peak rates ++100Mbps)

8 Classes of Service

Video RF overlay on separate λ

USO DE TECNOLOGIAS SEGÚN ACCESO DE FO



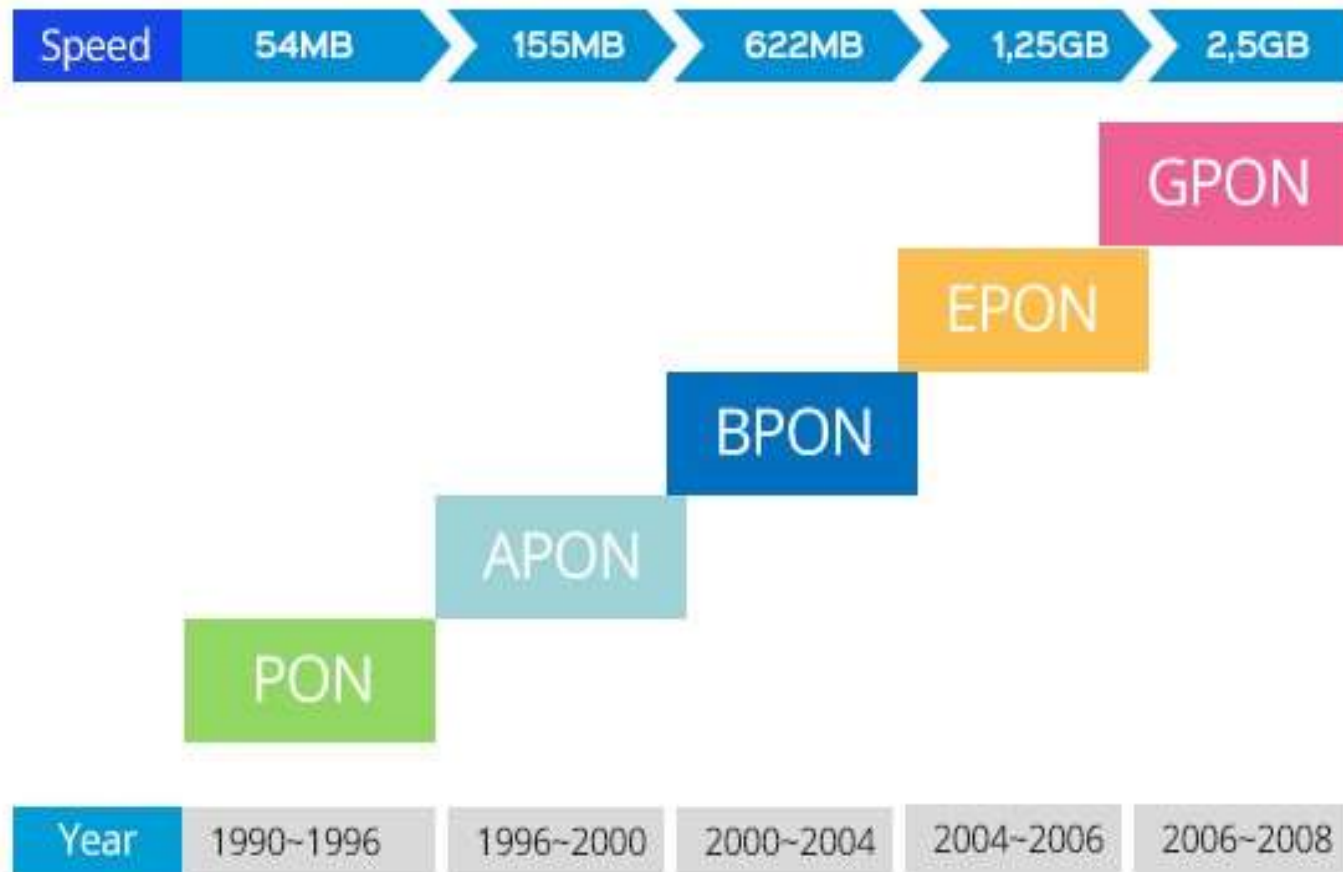
COMPARATIVA ENTRE ALGUNAS TECNOLOGIAS (I)

	IEEE EPON	ITU-T GPON	ITU-T BPON
Velocidad de línea descendente (Mbps)	1250	1244.16 o 2488.16	155.52 or 622.08 or 1244.16
Velocidad de línea canal ascendente (Mbps)	1250	155.52 o 622.08 o 1244.16 o 2488.32	155.52 o 622.08
Codificación de línea	8b/10b	NRZ (+ aleatorización)	NRZ (+ aleatorización)
Direccionamiento por nodo (mín)	16	64	32
Direccionamiento por nodo (max)	256	128	64
Alcance tramo de fibra	10 Km ó 20 Km	20 Km	20 Km
Protocolo nivel 2	Ethernet	Ethernet over ATM (GFP) y/o ATM	ATM
Soporte tráfico TDM (voz, centralitas)	TDMoIP	TDM nativo sobre ATM o TDMoIP	TDM over ATM
Flujos diferentes de tráficos por sistema PON	Depende de LLID /ONUs	4096	256
Capacidad ascendente para tráfico IP	< 900Mbps	1160 Mbps	500Mbps
Gestión y Mantenimiento OA&M	Ethernet OAM, SNMP	PL OAM + OMCI	PL OAM + OMCI
Seguridad en descendente	DES	AES	AES

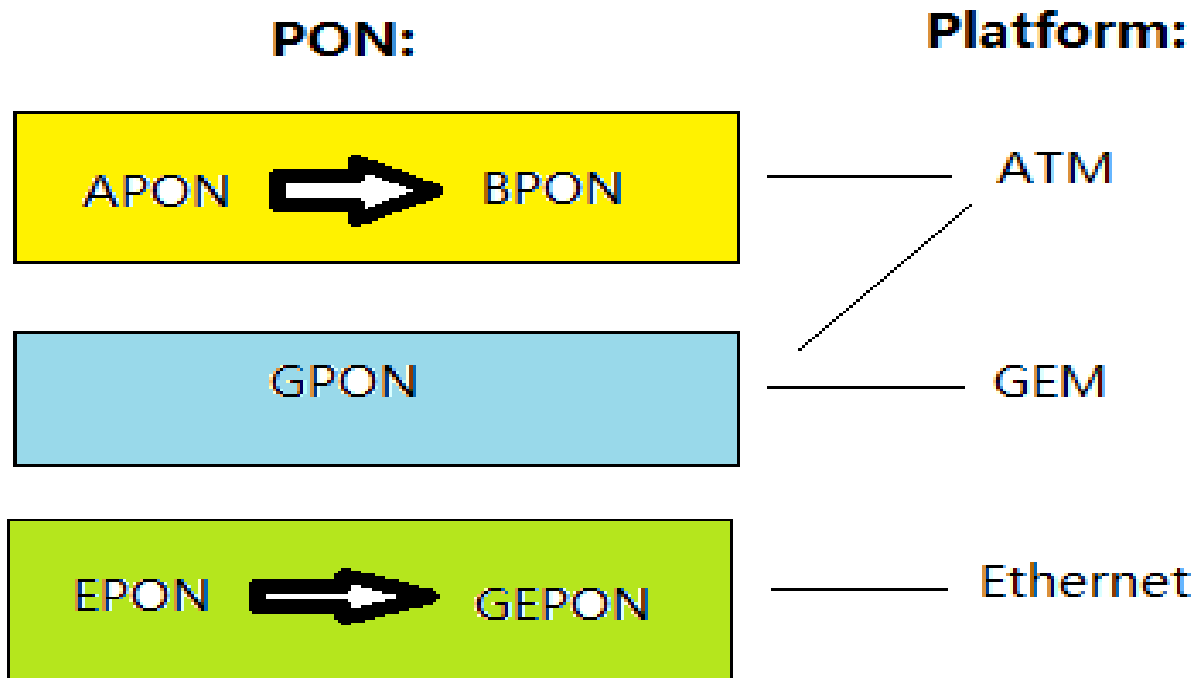
COMPARATIVA ENTRE ALGUNAS TECNOLOGIAS (II)

Características	ITU-T BPON	ITU-T GPON	ITU-T EPON
Tasa de bits (Mbps)	<i>down: 1.244, 622, 155 up: 622, 155</i>	<i>down: 2.488, 1.244 up: 2.488, 1.244, 622, 155</i>	<i>down: 1.250 up: 1.250</i>
Codificación de línea	NRZ (+ <i>scrambling</i>)	NRZ (+ <i>scrambling</i>)	8b/10b
Ratio de división máximo	1:32	1:128 (1:64 en la práctica)	1:32
Alcance máximo	20 km	60 km (con 20 km de distancia entre ONTs)	20 km
Estándares	Serie ITU-T G.983.x	Serie ITU-T G.984.x	IEEE 802.3ah
Soporte TDM	TDM sobre ATM	TDM nativo, TDM sobre ATM, TDM sobre paquetes	TDM sobre paquetes
Soporte vídeo RF	No	Sí	No
Eficiencia típica (depende del servicio)	<i>83% downstream 80% upstream</i>	<i>93% downstream 94% upstream</i>	<i>61% upstream 73% downstream</i>
OAM	PLOAM+OMCI	PLOAM+OMCI	Ethernet OAM (+SNMP opcional)
<i>downstream</i>	<i>Churning</i> o AES	AES	No definida

EVOLUCIÓN DE TECNOLOGÍAS PON



TRANSMISIÓN DE INFORMACIÓN ENCAPSULADA EN TECNOLOGÍAS PON

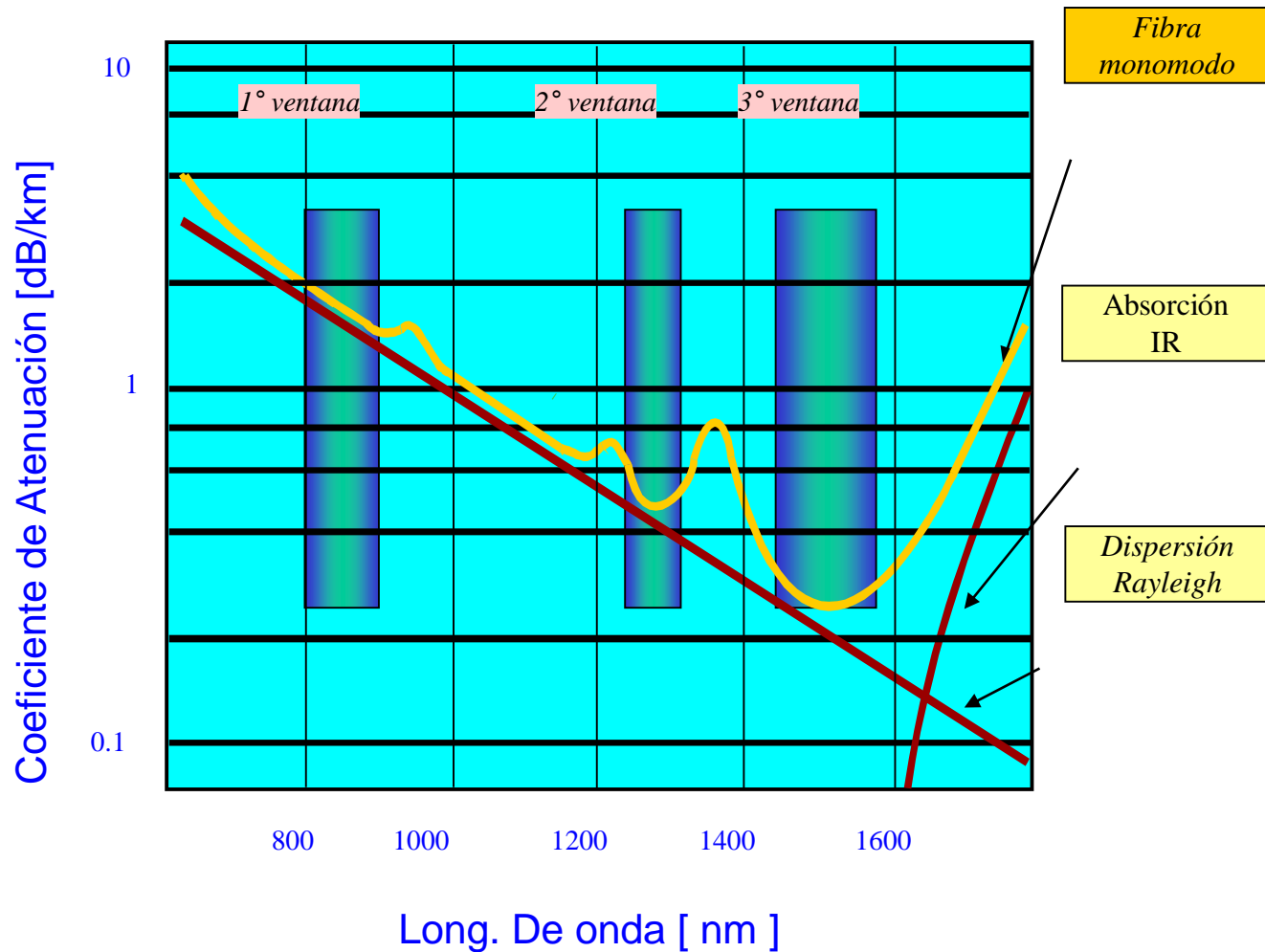


COMPARACIÓN DE USO DE λ s

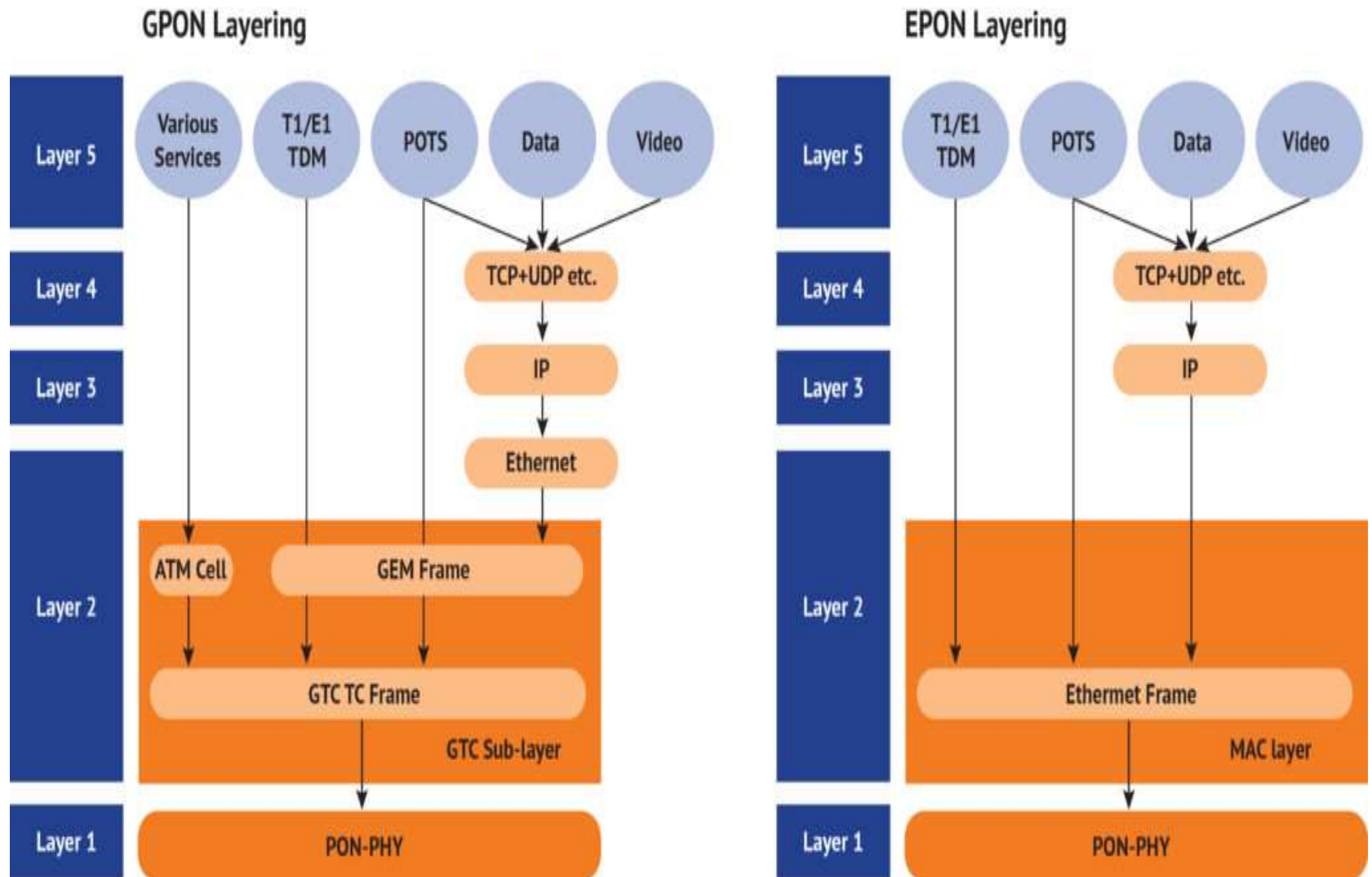
xPON Comparison

	BPON	EPON	GPON
Standard	ITU-T G.983	IEEE 803.2ah	ITU-T G.984
Bandwidth	Down: 622M Up: 155M	Symmetric: 1.25G	Down: 2.5G Up: 2.5G
Downstream λ	1490 & 1550	1550	1490 & 1550
Upstream λ	1310	1310	1310
Transmission	ATM	Ethernet	ATM, TDM, Ethernet

ATENUACIÓN ESPECTRAL DE FO

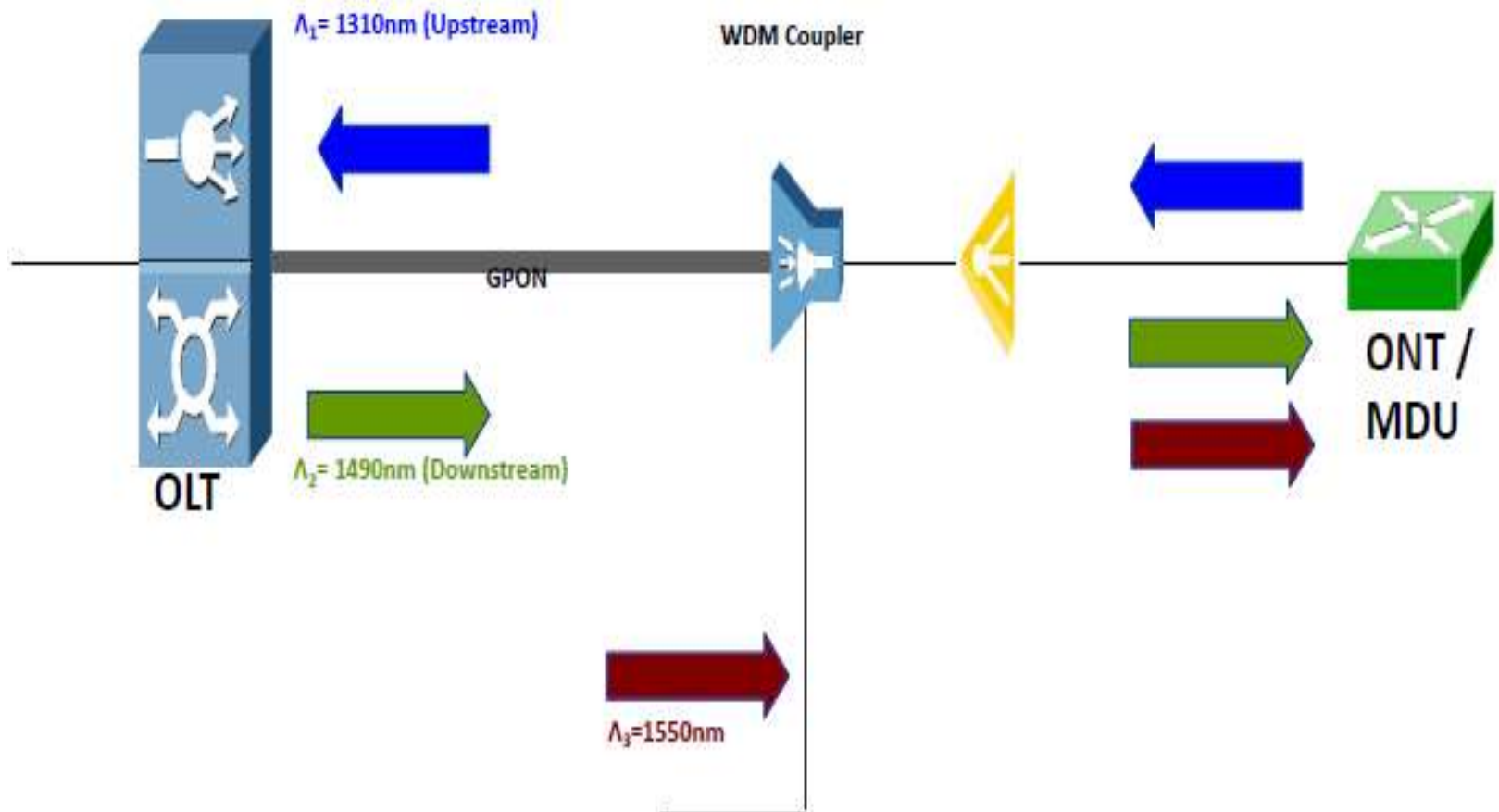


COMPARACIÓN DE CAPAS ENTRE EPON Y GPON

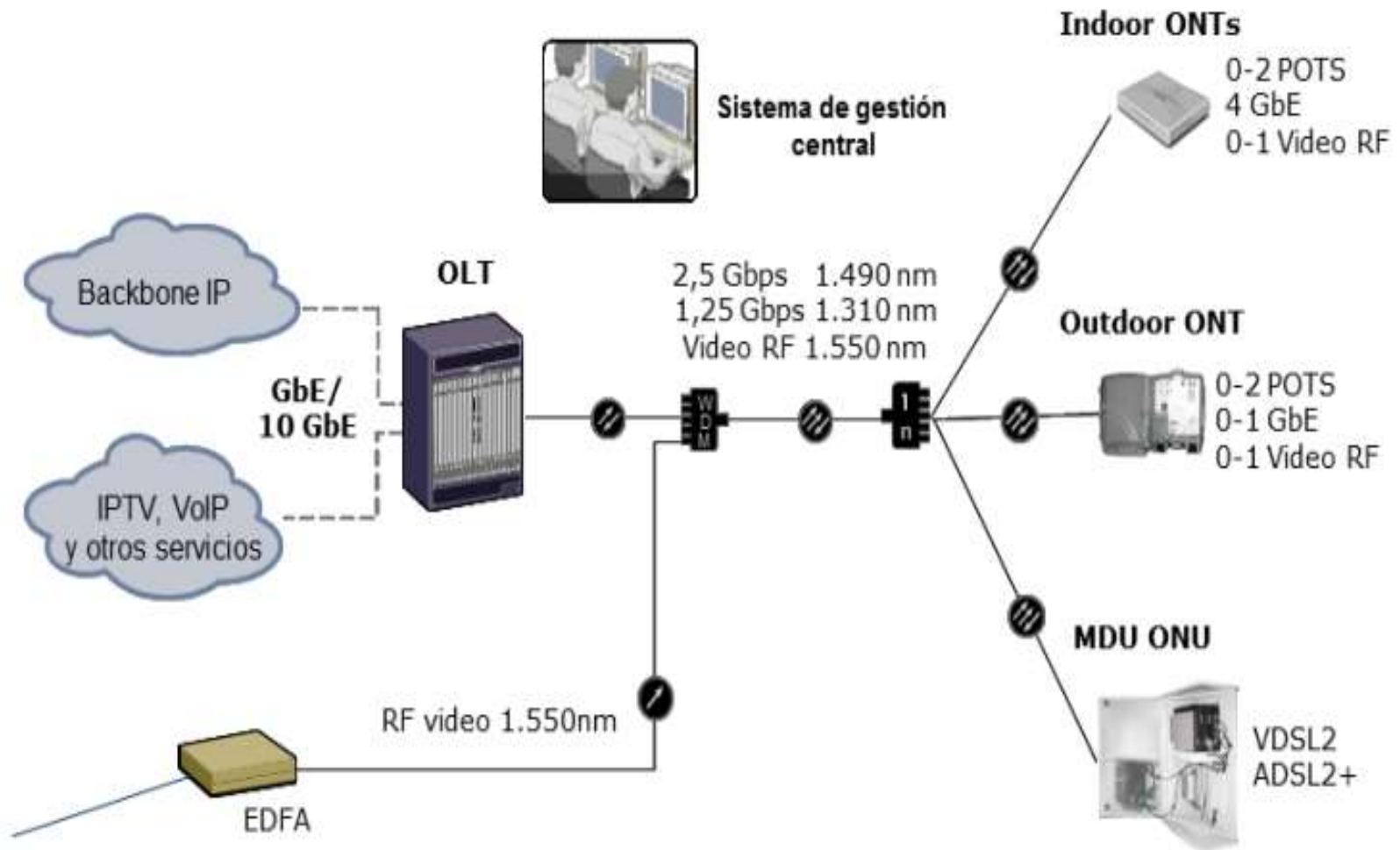


FTTH GPON (ITU-T G.984)

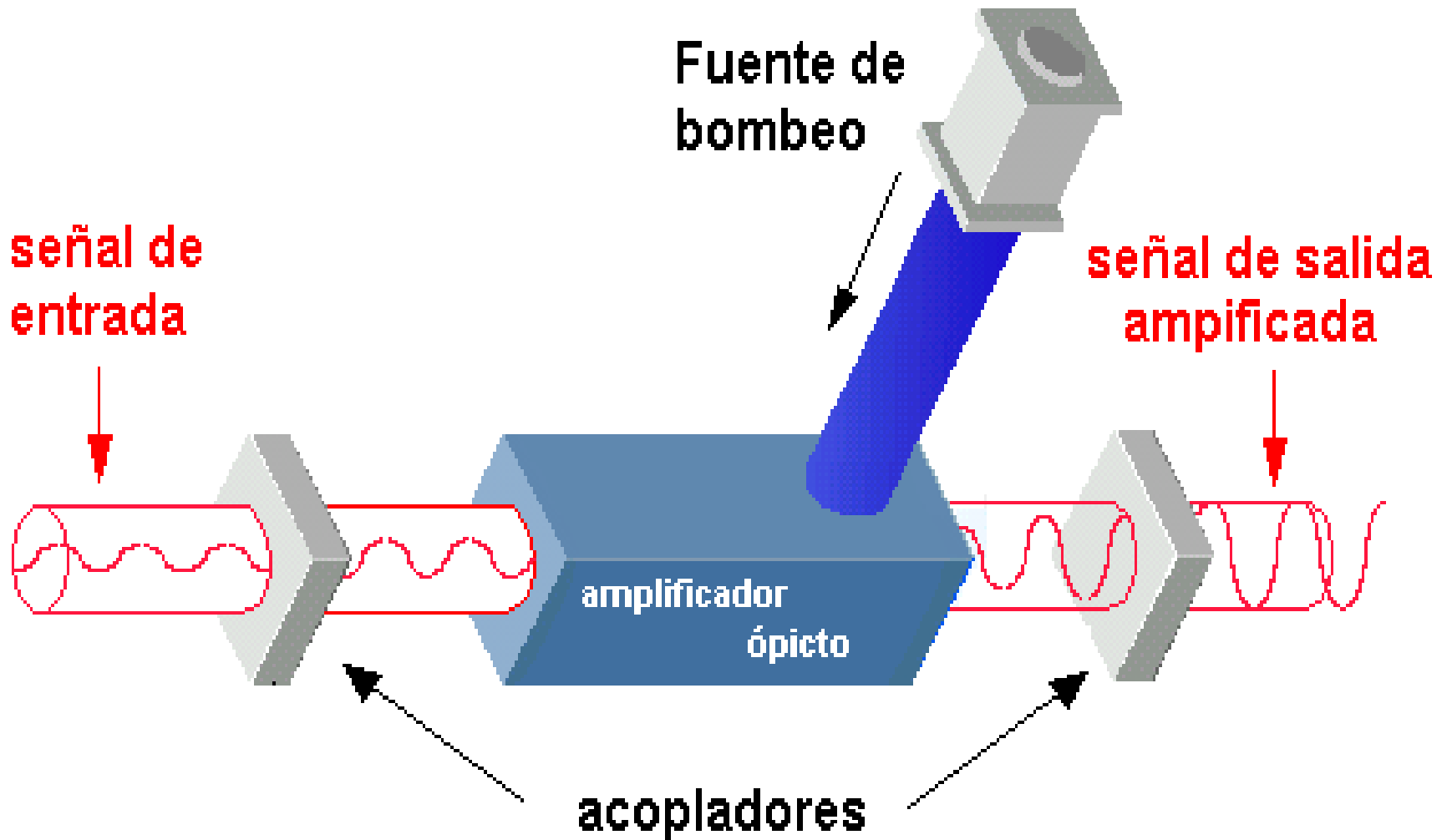
- Principio de operación GPON (coloreado)



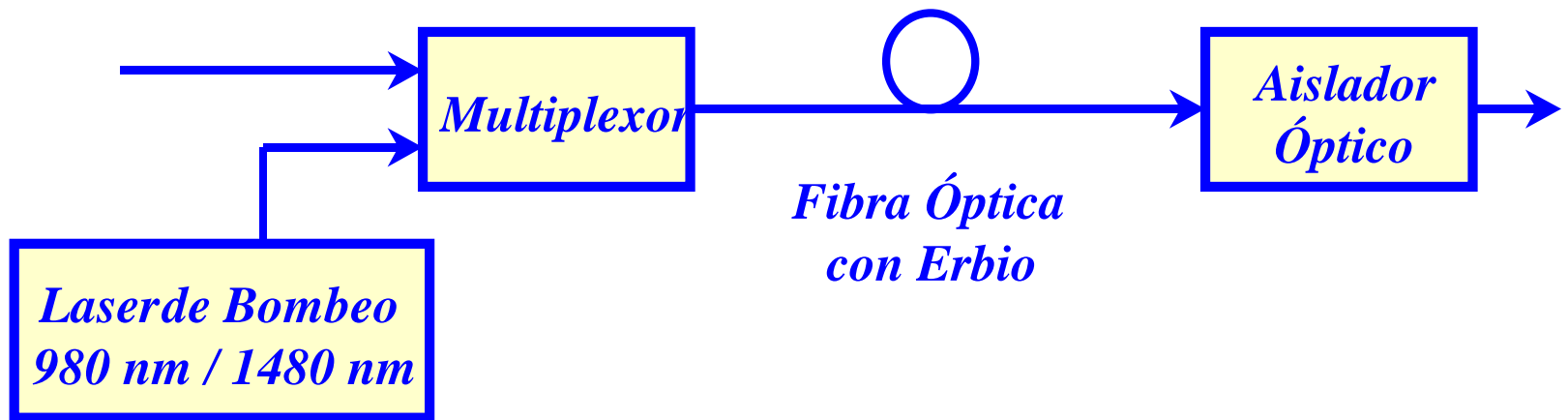
ARQUITECTURA DE RED DE GPON



ESQUEMA BÁSICO DE UN EDFA (I)



ESQUEMA BÁSICO DE UN EDFA (II)

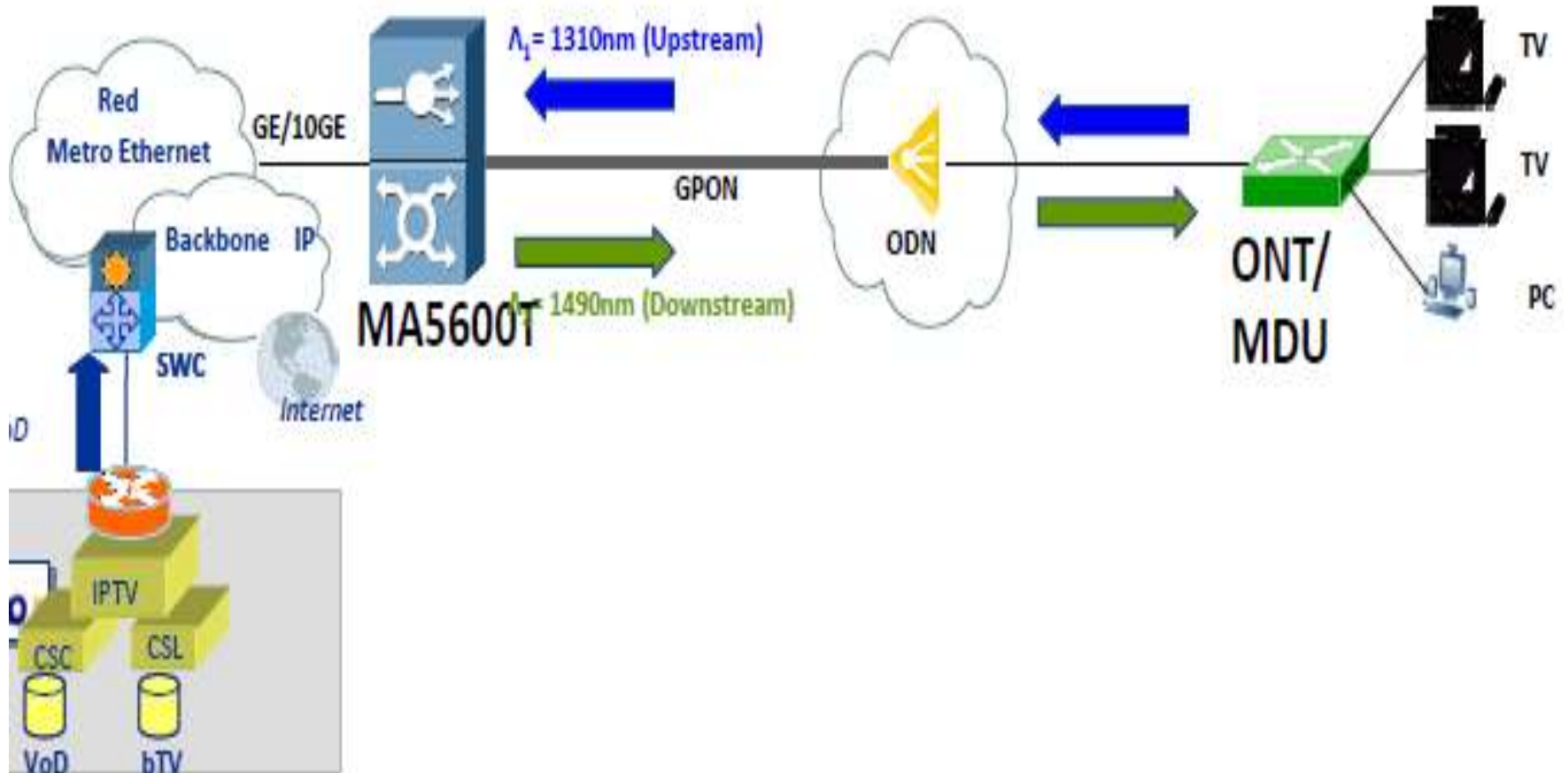


OLT CON 14 TARJETAS DE 4 PUERTOS GPON

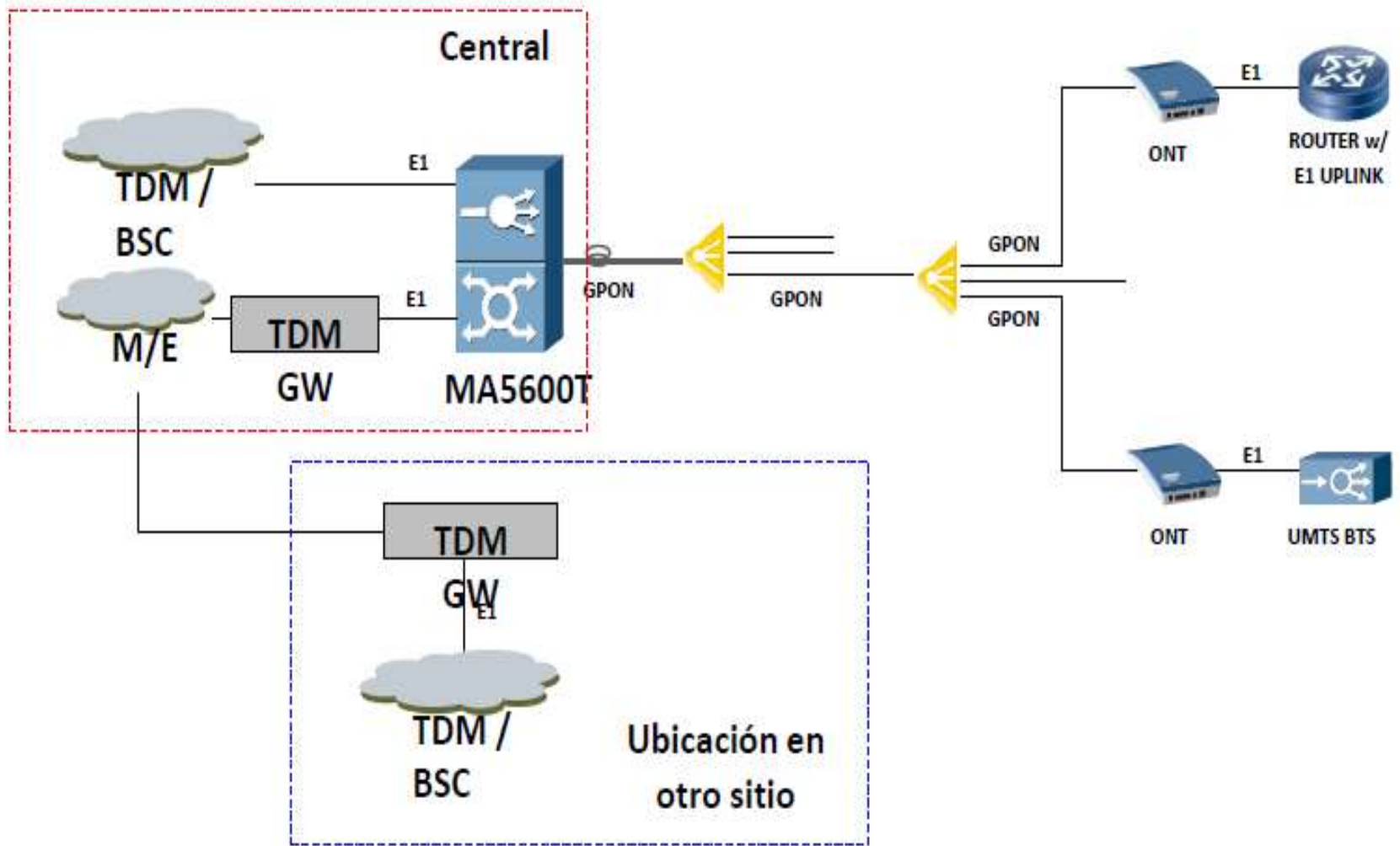


¿ CUÁNTOS CLIENTES PUEDE SOPORTAR ESTA OLT Y POR QUÉ?

FTTH-GPON CON SOPORTE IPTV



FTTH-GPON CON SOPORTE E1



DERIVADOS GPON SEGÚN ITU-T

- Uso de FTTH GPON y sus derivados FTTH 10GPON, FTTH LR-GPON y WDM-PON a nivel mundial:



TELEFÓNICA ESPAÑA
Ingeniería y Desarrollo de red

Telefónica

- **FTTH 10G-PON o XG-PON:** Soporta 10 Gbps (bajada) y 2,5 Gbps (subida).
- **FTTH LR-GPON (Long Reach-GPON):** De largo alcance (20 a 100km) con recuperación muy rápida frente a fallos, el 96% de los fallos se recuperan en 50 ms.
- **WDM-PON:** Evita atascos (Ejemplo: demanda de videos en HD que requiere un gran AB) generados al dividir una única FO en varias λ 's y que c/u lleve el mismo AB evitando retrasos a la hora de la carga.

ROADMAP DE EVOLUCIÓN DE LAS REDES PON

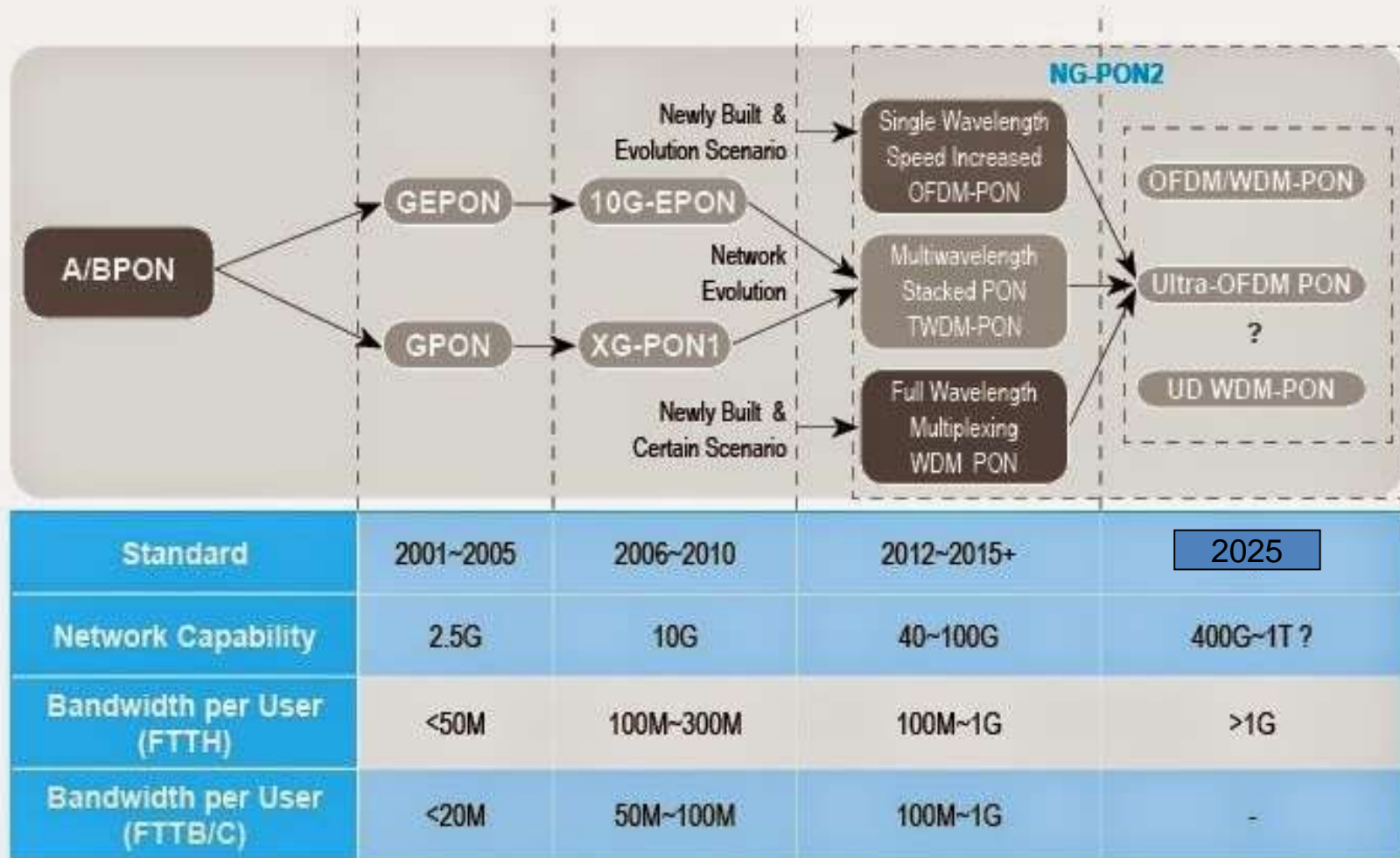
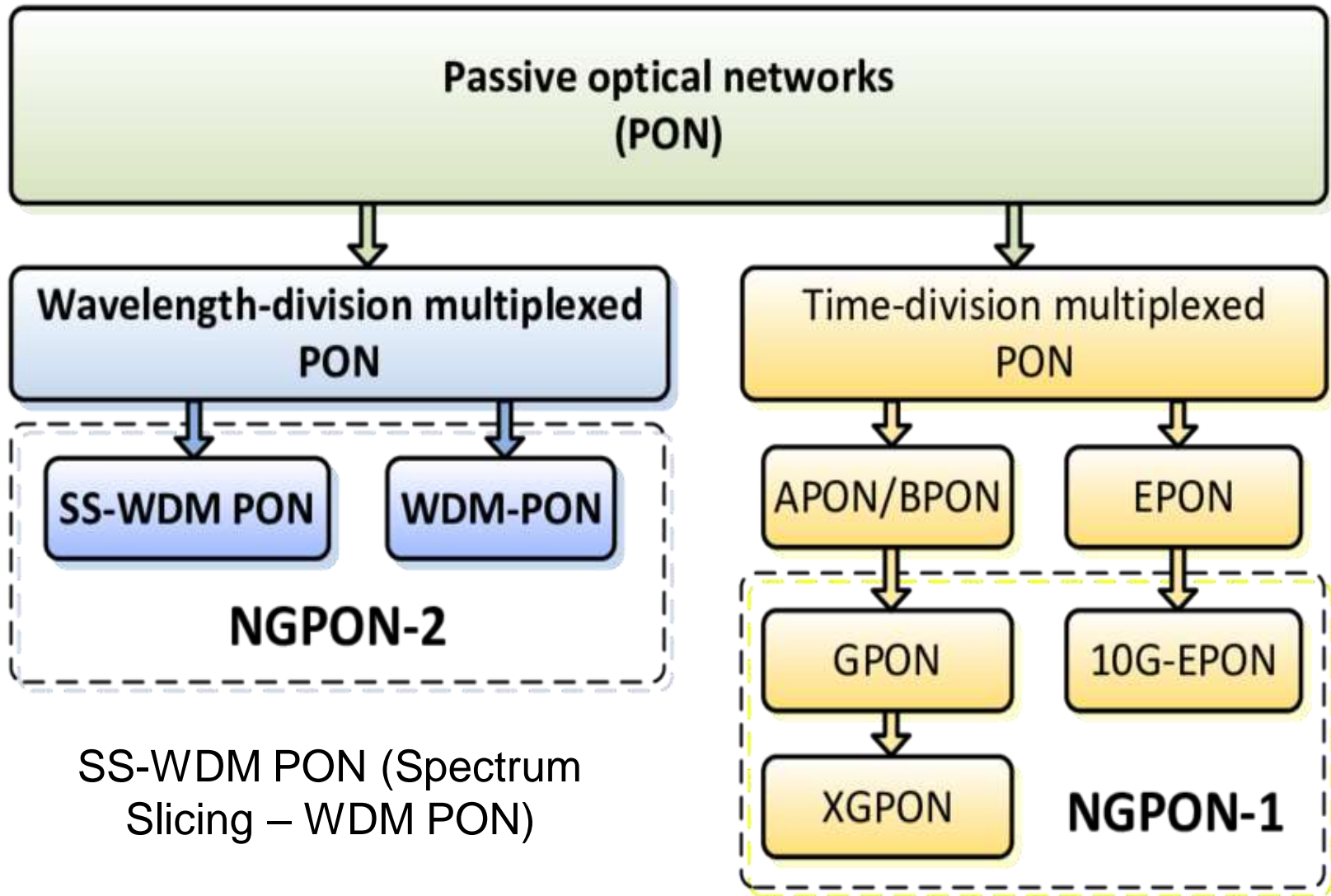


Figure 2. PON evolution roadmap.

NUEVAS GENERACIONES DE REDES PON



NUEVAS GENERACIONES DE REDES PON



SS-WDM PON (Spectrum Slicing – WDM PON)

Agrupación por tipo de Multiplexación: WDM y TDM

CLASIFICACIÓN DE REDES TDM PON SEGÚN ITU-T Y IEEE

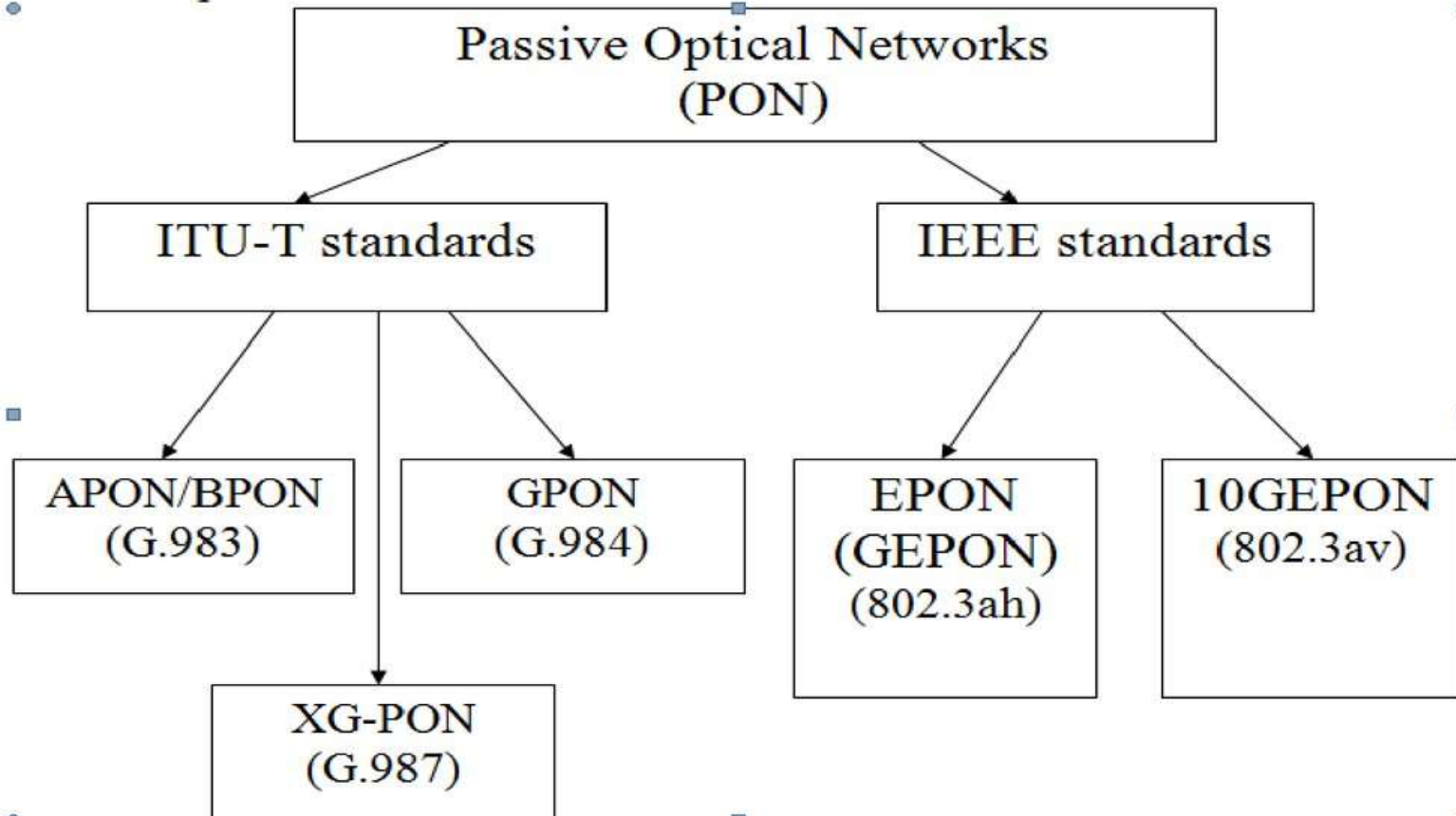
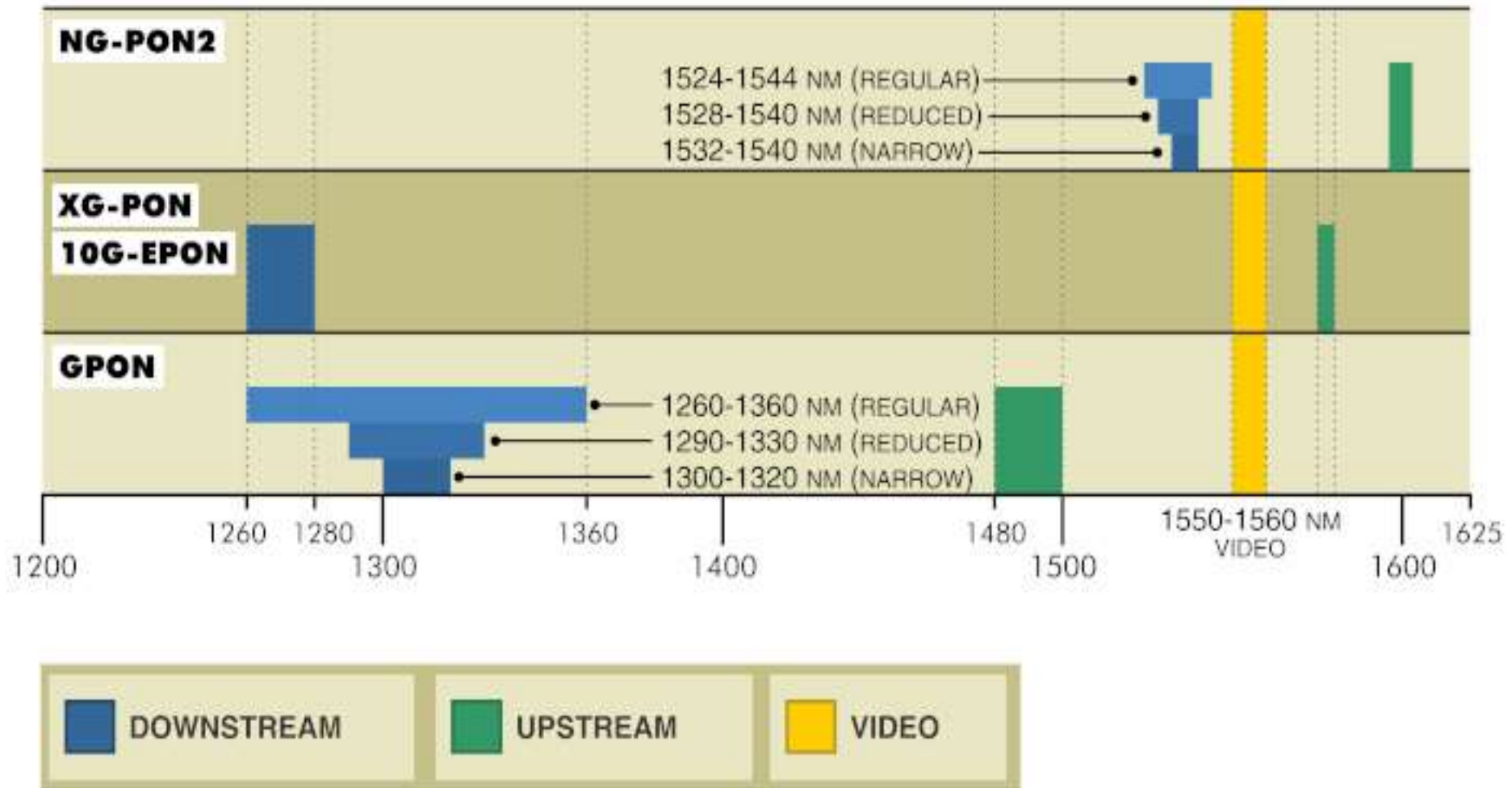


Figure 7.3 – Classification of Passive Optical Networks technologies

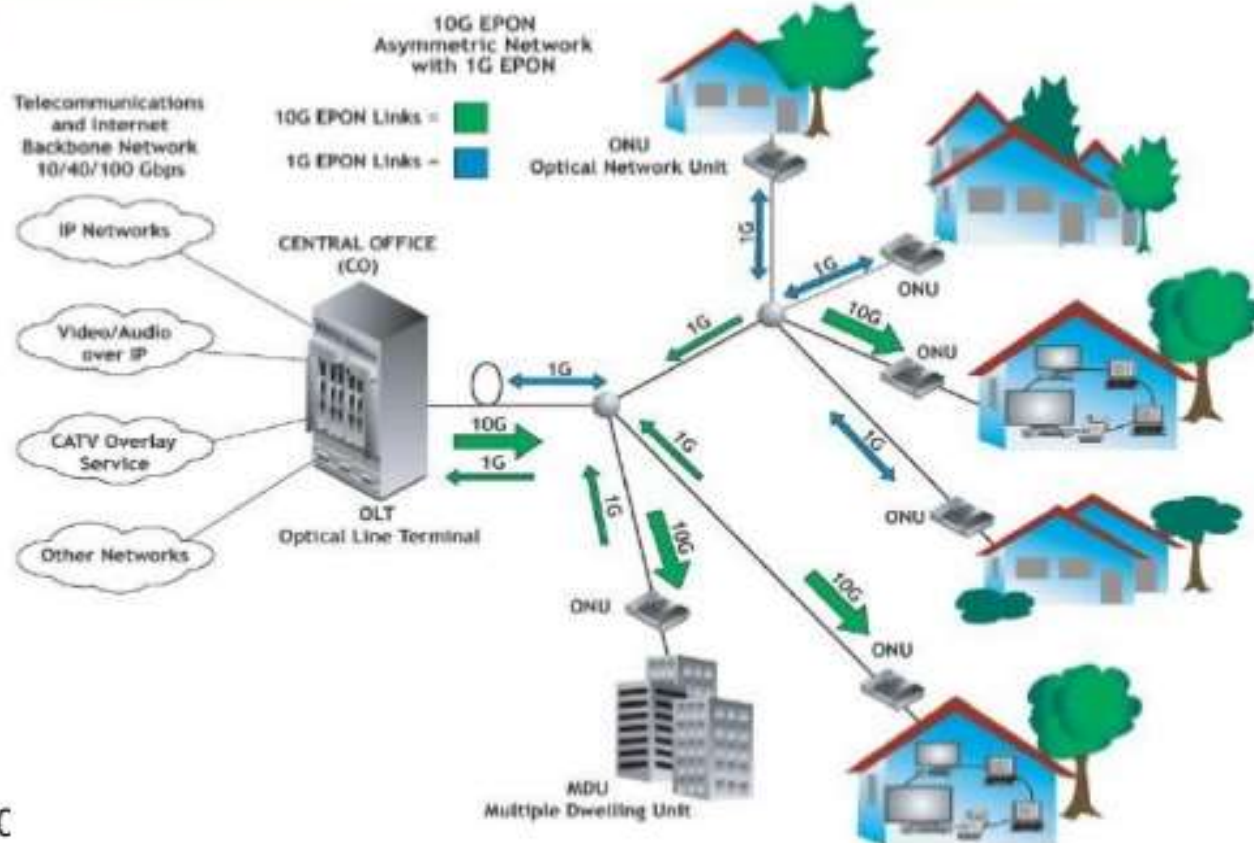
BANDAS DE USO DE λ s



¿ Solapamiento pequeño entre GPON, 10G-EPON y XG-PON ?

COEXISTENCIA DE GEAPON y 10G-EPON (I)

[EPON...]



C

COEXISTENCIA DE GEAPON y 10G-EPON (II)

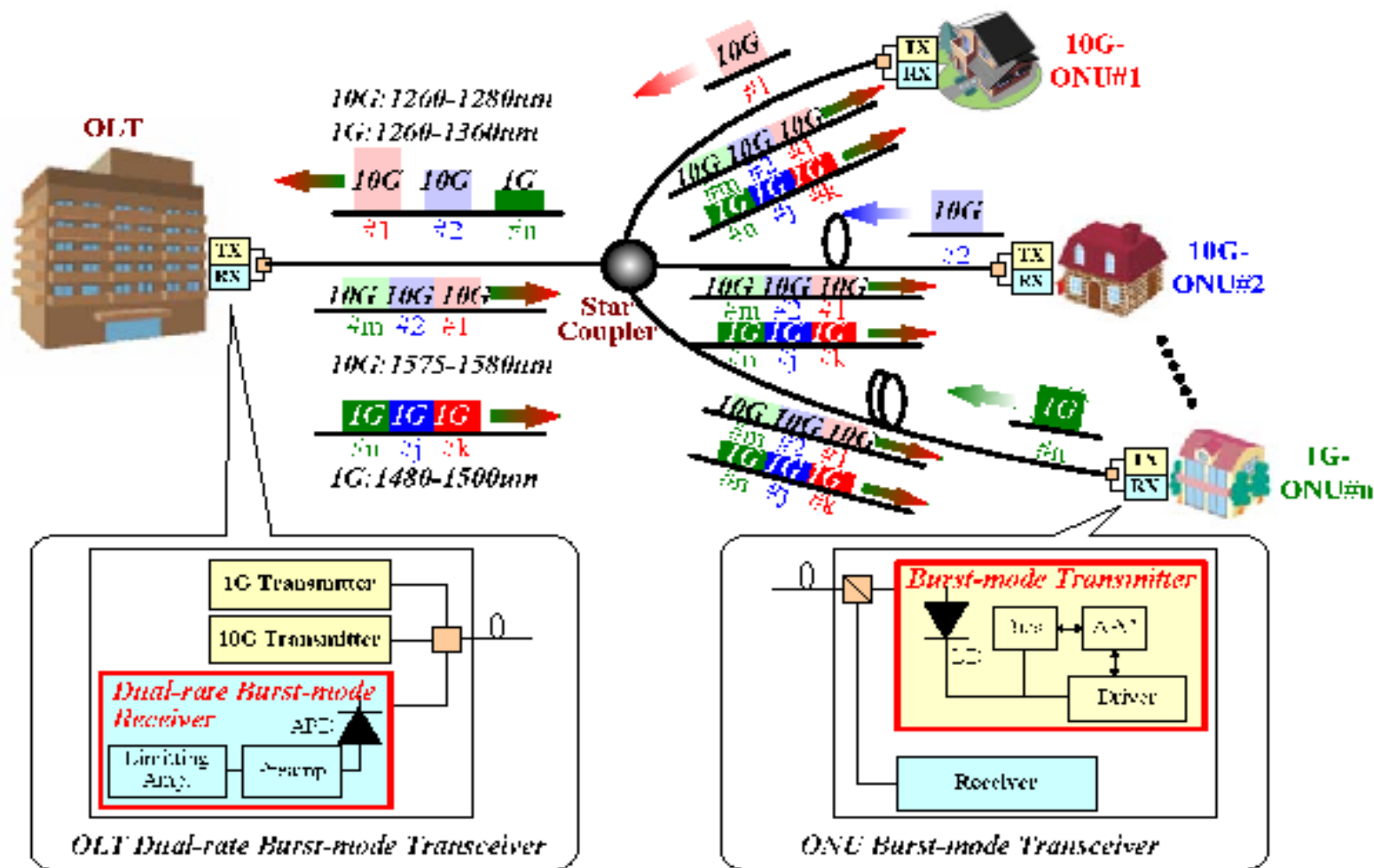
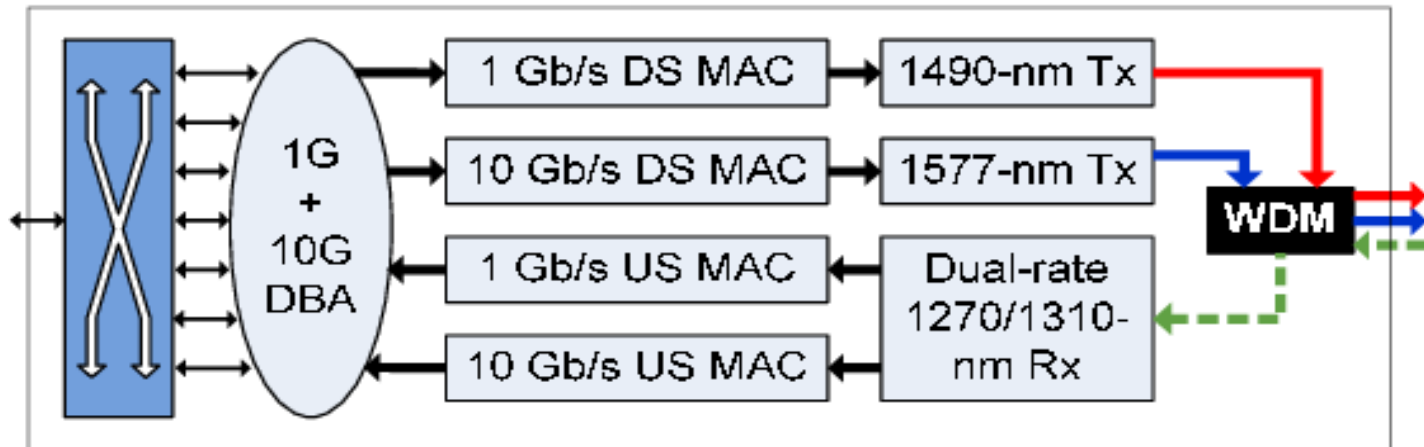
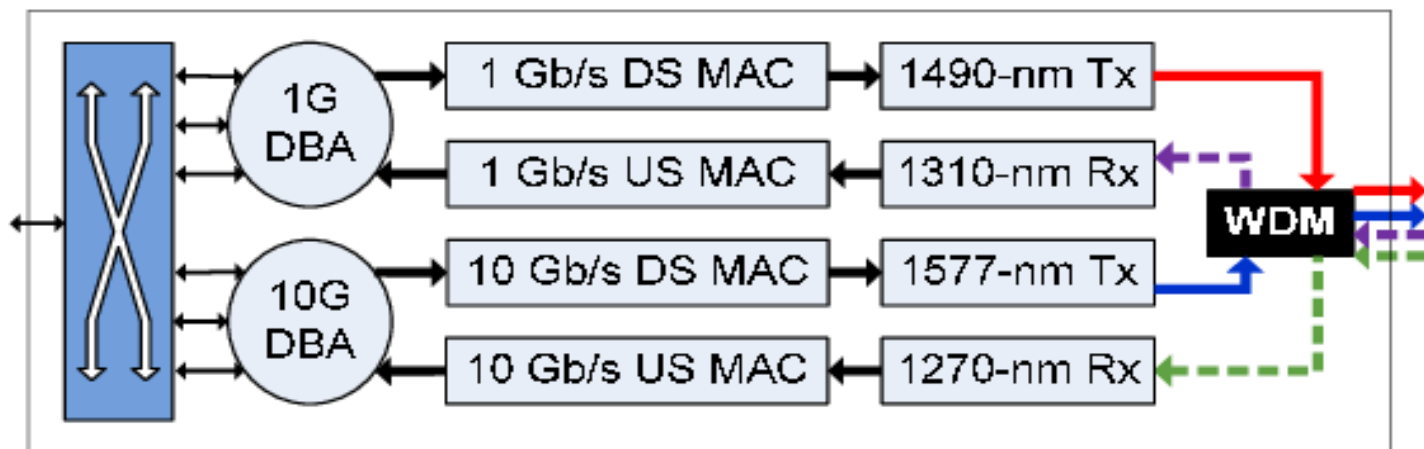


Fig. 2. General architecture of 10G-EPON systems

RECEPTORES EN OLTs PARA REDES GEAPON y 10G-EPON



a) OLT with a single dual-rate receiver

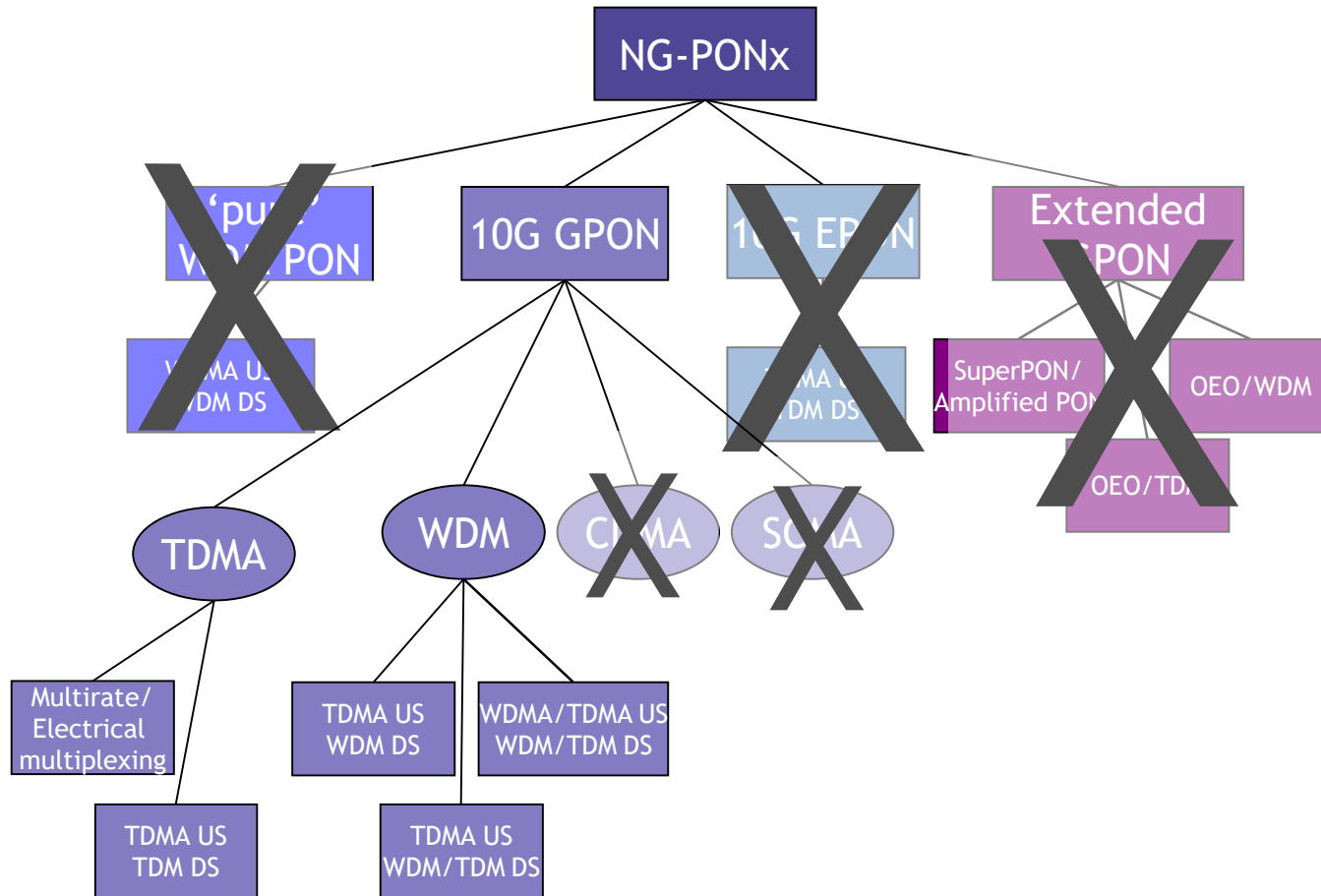


b) OLT with separate 1G and 10G receivers

EVOLUCIÓN DEL GPON AL 10G-PON o XG-PON

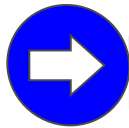
- Estándar del 2010 para enlaces de datos multimediales, **capaz de brindar velocidades de 10 Gbps sobre Redes PON existentes.**
- **XG-PON1: 10 Gbps DL, Nx2.5 Gbps UL**
- **XG-PON2: 10 Gbps simétrico**
- **El ITU definió nuevas extensiones de XG-PON:**
 - G.987, 10-Gigabit-capable Passive Optical Network (XG-PON) systems: Definitions, Abbreviations and Acronyms, 2010.
 - G.987.1, XG-PON: General requirements, 2010.
 - G.987.2, XG-PON: Physical Media Dependent (PMD) layer specification, 2010.
 - G.987.3, XG-PON: Transmission Convergence (TC) specifications, 2010.

NG-PONx: MUCHOS POSIBLES CAMINOS

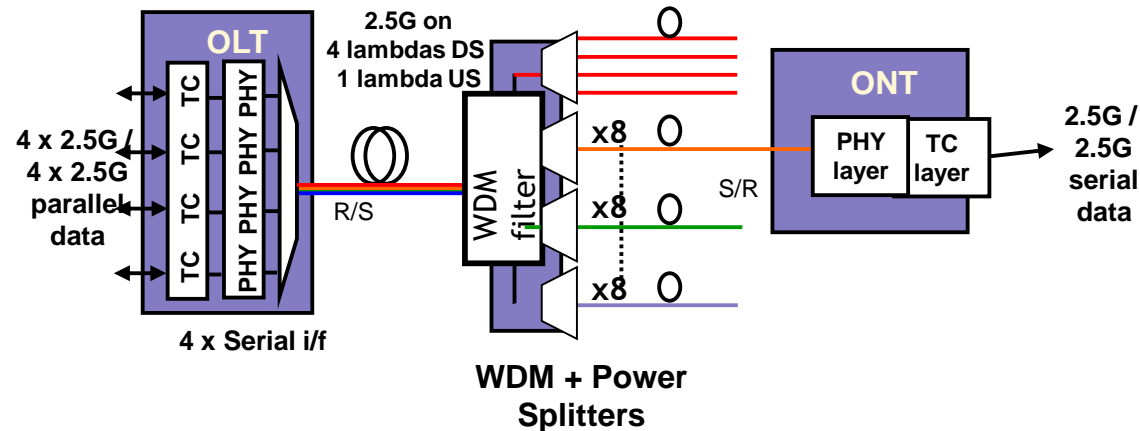


Ventajas 10G GPON: 1x10Gbps o 4x2.5Gbps, re-
uso de ONTs existentes, relación de splitting >64,
multiplexación mezcla de TDM y WDM

10G-GPON Opción 1: “WDM-stacked GPON”

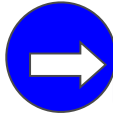


Re-uso de 4 x 2.5GPON sobre misma fibra (via WDM) con upstream compartido

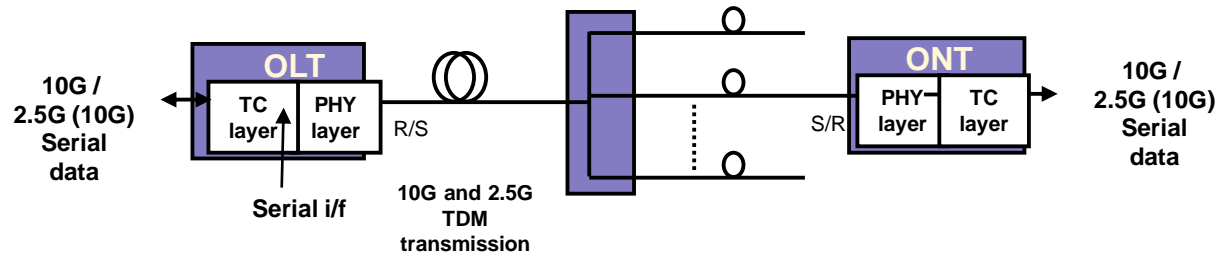


- **Aprovecha la tecnología GPON actual con modificaciones menores:**
 - Downstream: 4 x 2.5Gbps en paralelo con diferentes lambdas
 - Upstream: 1x 2.5Gbps compartido o 4 x 2.5Gbps en paralelo usando WDM
 - Óptica económica de 2.5 Gbps upstream aún no disponible, pero cerca de lograrse
 - Modificaciones simples de la capa TC (transporte) son necesarias
 - Se puede reusar ONTs GPON ya instaladas
- **Opciones de implementación:**
 - DWDM o CWDM

10G-GPON Opción 2: “High Speed TDM GPON”



New 10Gbps DS MAC interworked with existing 2.5Gbps PON



- **Extender la tecnología GPON actual**
- **Configuración 1:**
 - Downstream: intercalación de 10Gbps y 2.5Gbps en la banda DS 1490nm
 - Upstream: 1.15, 2.5 o 10Gbps en la banda US 1310nm existente
 - Se requiere cambios en las Capas TC y PHY (nuevo estándar)
 - Coexistencia con GPON via multiplexación electrica
- **Configuración 2:**
 - Señal de 10G DS separada en λ de señal 2.5G (coexistencia con GPON via WDM)
 - Puerto de 10G y laser separados (=más costo) y se requiere filtro WDM en ONT

CARACTERÍSTICAS DE NG-PON1

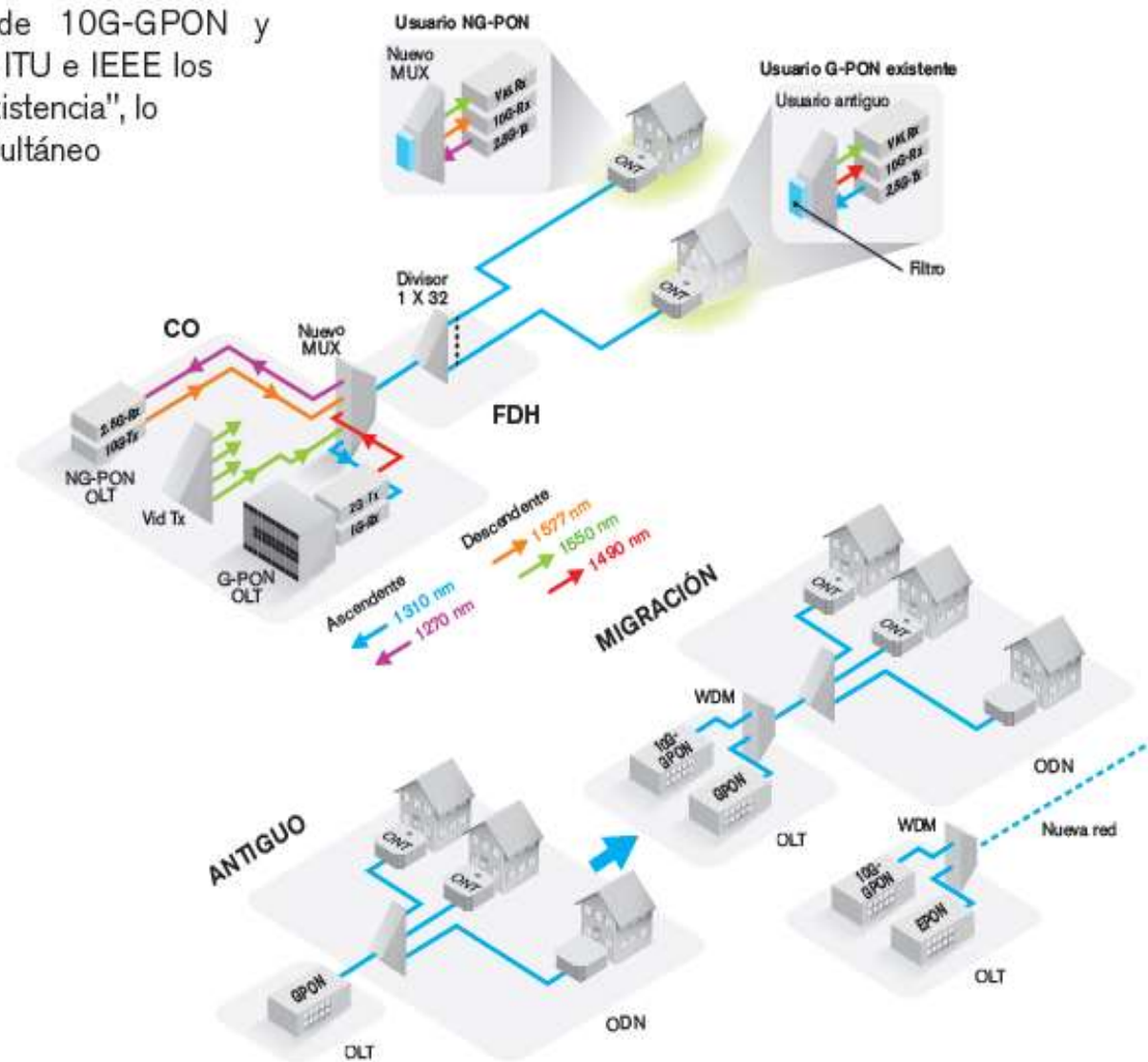
Tabla 18. Descripción técnica y exigencias para NG-PON1

Tipo		10G-GPON		10G-EPON	
Norma	Unidades	G,987		802.3av™	
Protocolo		Ethernet, TDM, TDMA		Ethernet	
Servicios		Voz/datos - Triple uso - Intercambio de ficheros/aprendizaje remoto/IPTV/ VOD		-Voz/datos - Triple uso - Intercambio de ficheros/aprendizaje remoto/IPTV/ VOD	
Distancia física máxima (OLT a ONT)	km	Hasta 20		Hasta 20	
Relación de división		hasta 1x64		hasta 1x32	
Velocidad de transferencia de bits nominal*		Descendente	Ascendente	Descendente	Ascendente
Asimétrico	Gb/s	10	2,5	10	1,25
Simétrico	Gb/s	10	10	10	10
Banda de longitud de onda operativa	nm	1577 -2, +3	1270 ±10	1577 -2, +3	1270 ±10
ORL _{MÁX}	dB	≥32		≥ 20	

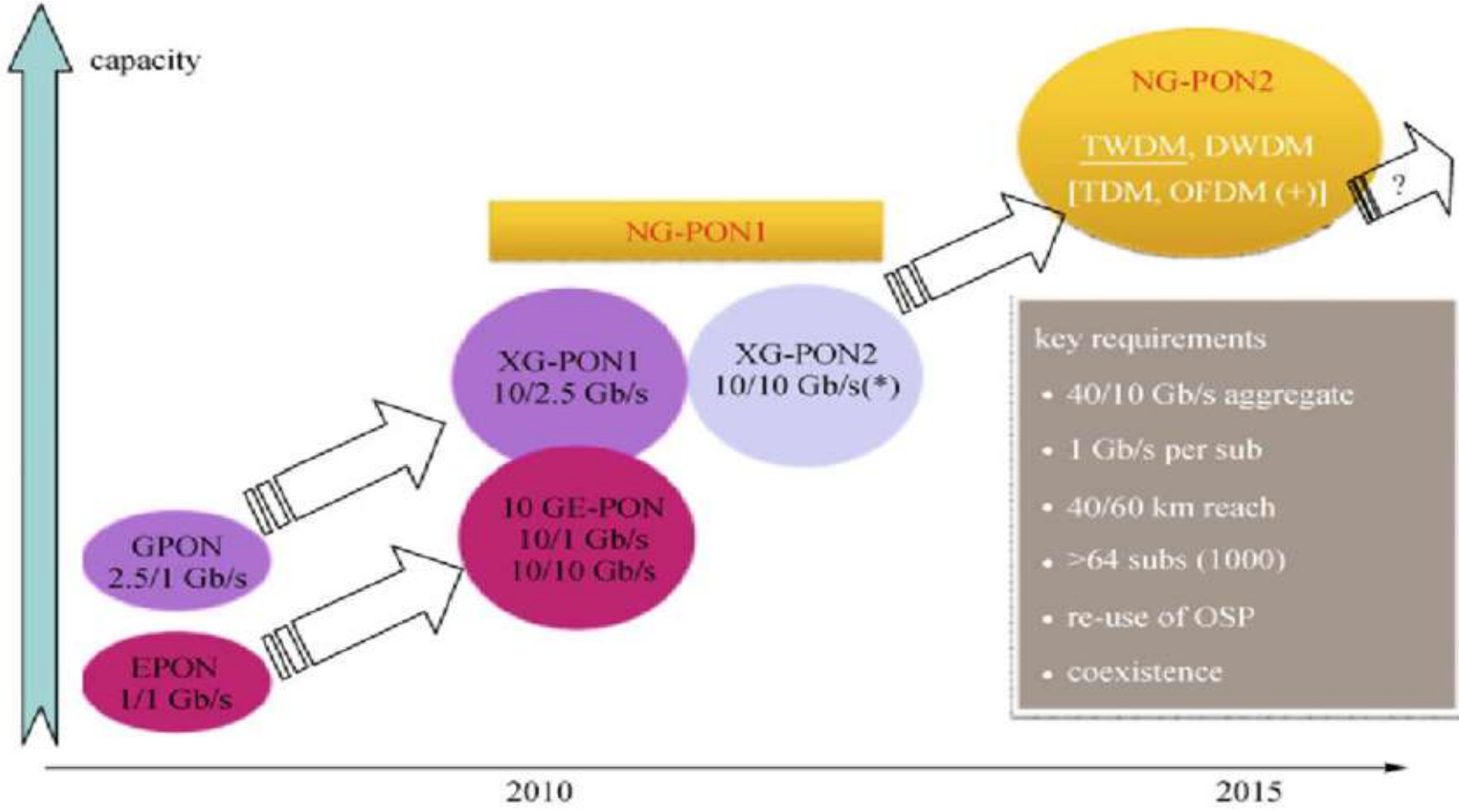
ORL (Optic Return Loss)

COEXISTENCIA DE G-PON y NG-PON (10G-PON)

Una característica interesante de 10G-GPON y 10G-EPON es que los comités de ITU e IEEE los han definido con una "idea de coexistencia", lo cual permite un funcionamiento simultáneo con la actual tecnología PON.



EVOLUCIÓN DE VELOCIDADES EN TECNOLOGÍAS PON



Ref.: FSAN/ITU-T G.984
IEEE 802.3ah

G.987
802.3av

(*) not a standard

G.ngpon2
(+) no longer considered

DRIVERS PARA NG-PON2



Figure 1, Drivers for NG-PON2

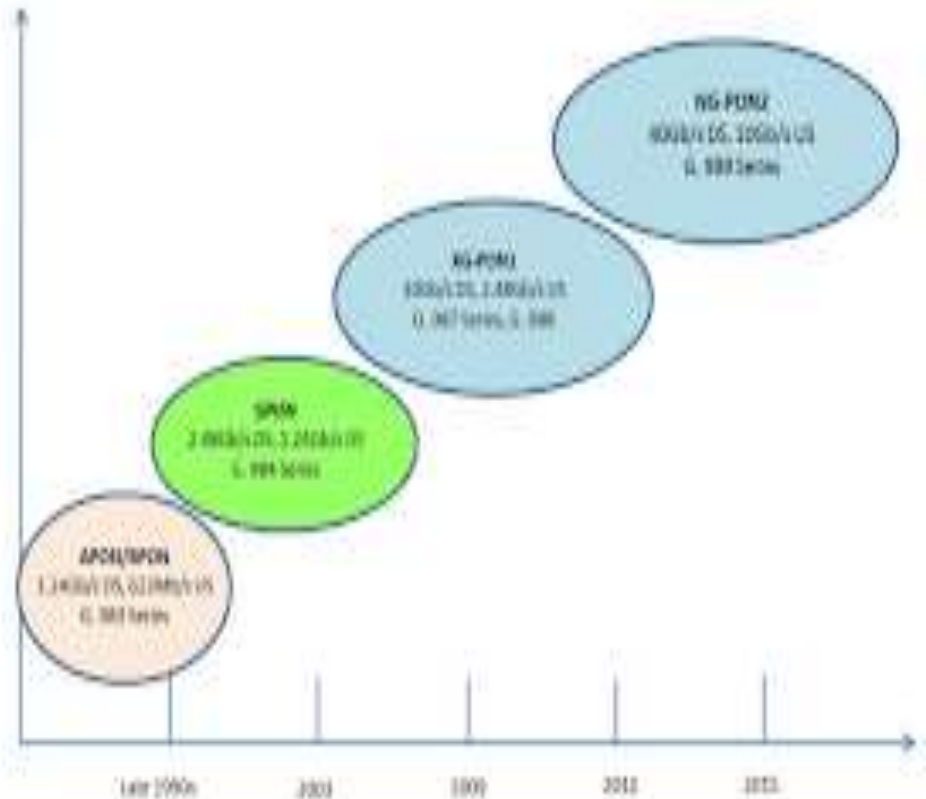


Figure 2, PON Roadmap

VARIANTES DE NG-PON2 (I)

TWDM-PON (G.989.x – ITU-T) (Time and Wavelength Division Multiplexing-PON)

- Es un sistema PON híbrido en el cual cada canal de λ puede ser compartido entre varias ONU mediante la utilización de mecanismos de acceso múltiple y multiplexación por división de tiempo.
- 4-8 par de canales TWDM, en el que cada uno incluye un canal de λ de descarga y uno de subida.
- Utiliza el rango de longitudes de onda de 1524-1544 nm en DL y 1596-1603 nm en la banda de UL de gran alcance (Wide Range Upstream Band).

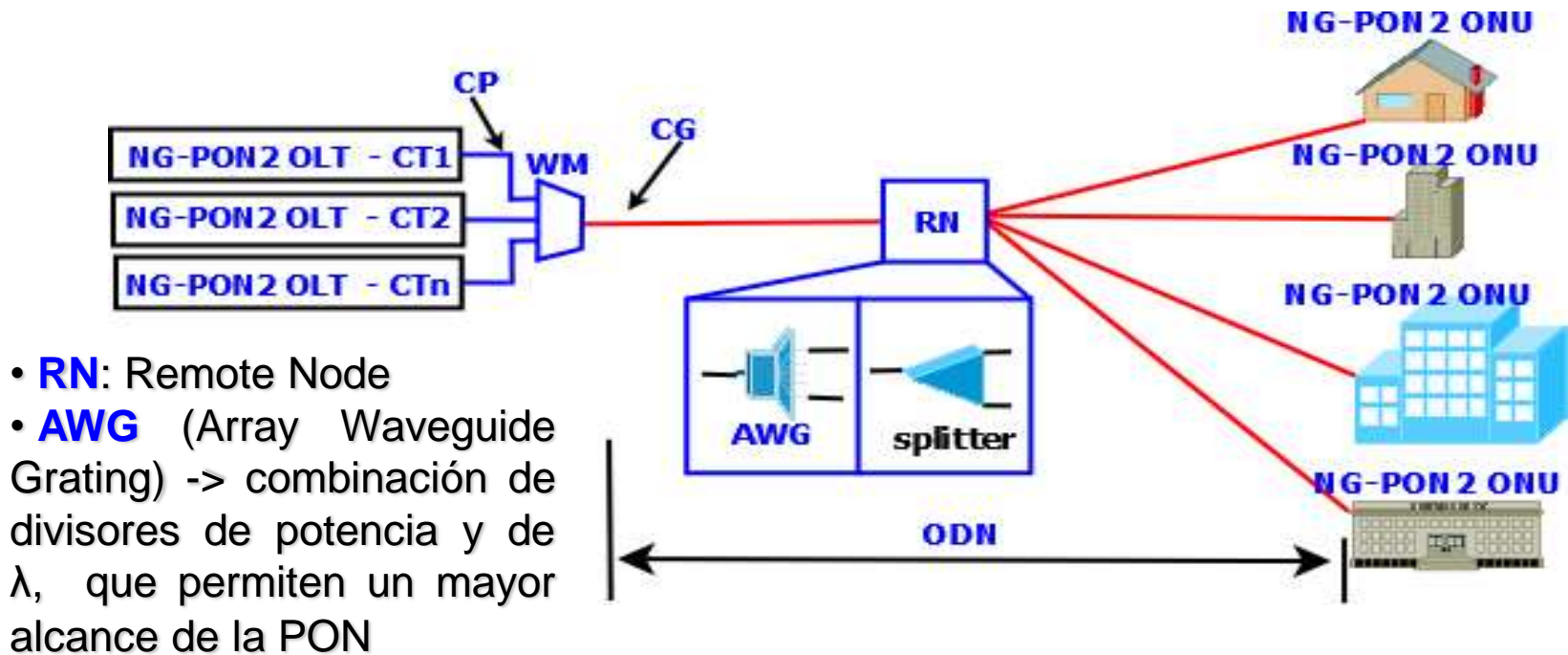
VARIANTES DE NG-PON2 (II)

PtP WDM – PON (G.989.x – ITU-T)

(Point-to-Point Wavelength Division Multiplexing - PON)

- Es un sistema PON que permite la conexión punto a punto a través de un canal de λ dedicado por ONU para ambos sentidos de la transmisión.
- Emplea las bandas de espectro compartido entre 1603-1625 nm y ensanchado entre 1524-1625 nm, ambas en sentido de descendente y ascendente.
- Capacidad de 40 Gbps en DL y de 10 Gbps en UL, con un alcance de 20 km y una razón típica de división de 1:64.
- Enlaces simétricos a 2.5 Gbps, así como de 10 Gbps, con un alcance de 40 km y una razón típica de división de 1:32.

ESQUEMA BÁSICO DE UNA NG-PON2



- La OLT está conformada por varias terminaciones de canal (CT, *Channel Termination*) conectadas a un multiplexor de λ (WM, *Wavelength Multiplexor*).
- Un par de canales de λ de descarga y de subida (CP, *Channel Pair*) permite la conexión entre la OLT y una o varias ONU; el conjunto de CP utilizados sobre la misma FO conforman el grupo de canales (CG, *Channel Group*).

ESCENARIOS DE MIGRACIÓN A NG-PON2

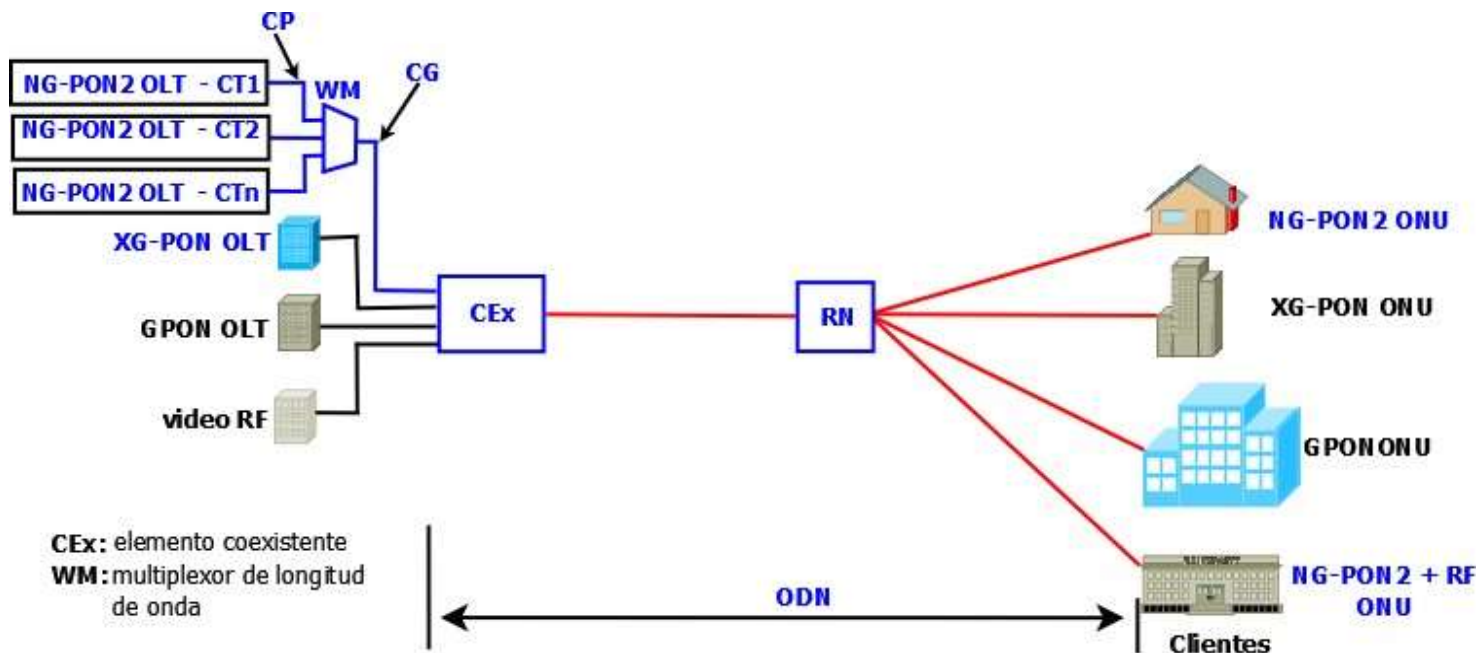
- **Escenario Greenfield**

Se puede reemplazar la infraestructura de cobre por los sistemas NG-PON2 o desplegarlos directamente en una nueva área, pues no se necesita satisfacer los requerimientos de coexistencia con otras tecnologías

- **Escenario Brownfield**

Considera una región con una red de FO en explotación que puede soportar sobre la misma ODN la operación de NG-PON2 junto a otras PON como: GPON, XG-PON, GEAPON y 10G-EPON.

COEXISTENCIA DE NG-PON2, XG-PON Y GPON



- **NG-PON2 tiene que ser compatible con las infraestructuras desplegadas:** localización de la central telefónica, soterrados, cables de fibras, entre otros.
- **La ODN tiene en funcionamiento los divisores de potencia y un elemento coexistente (CE, *Coexistence Element*),** que puede localizarse en la central telefónica para combinar y separar las λ de NG-PON2 y de las PON anteriores, así como las señales de video.

CONCLUSIONES PRINCIPALES DE LAS REDES GPON

- Ofrecen una solución muy práctica y eficiente para los problemas de Ancho de Banda y QoS.
- Favorecen a ambas partes:
 - **Operadores** se favorecen económicamente porque al usar equipos y dispositivos pasivos bajan los costos de O&M
 - **Usuarios** se benefician por disponer de servicios de mejores calidad y velocidad que con otras tecnologías de cable.

